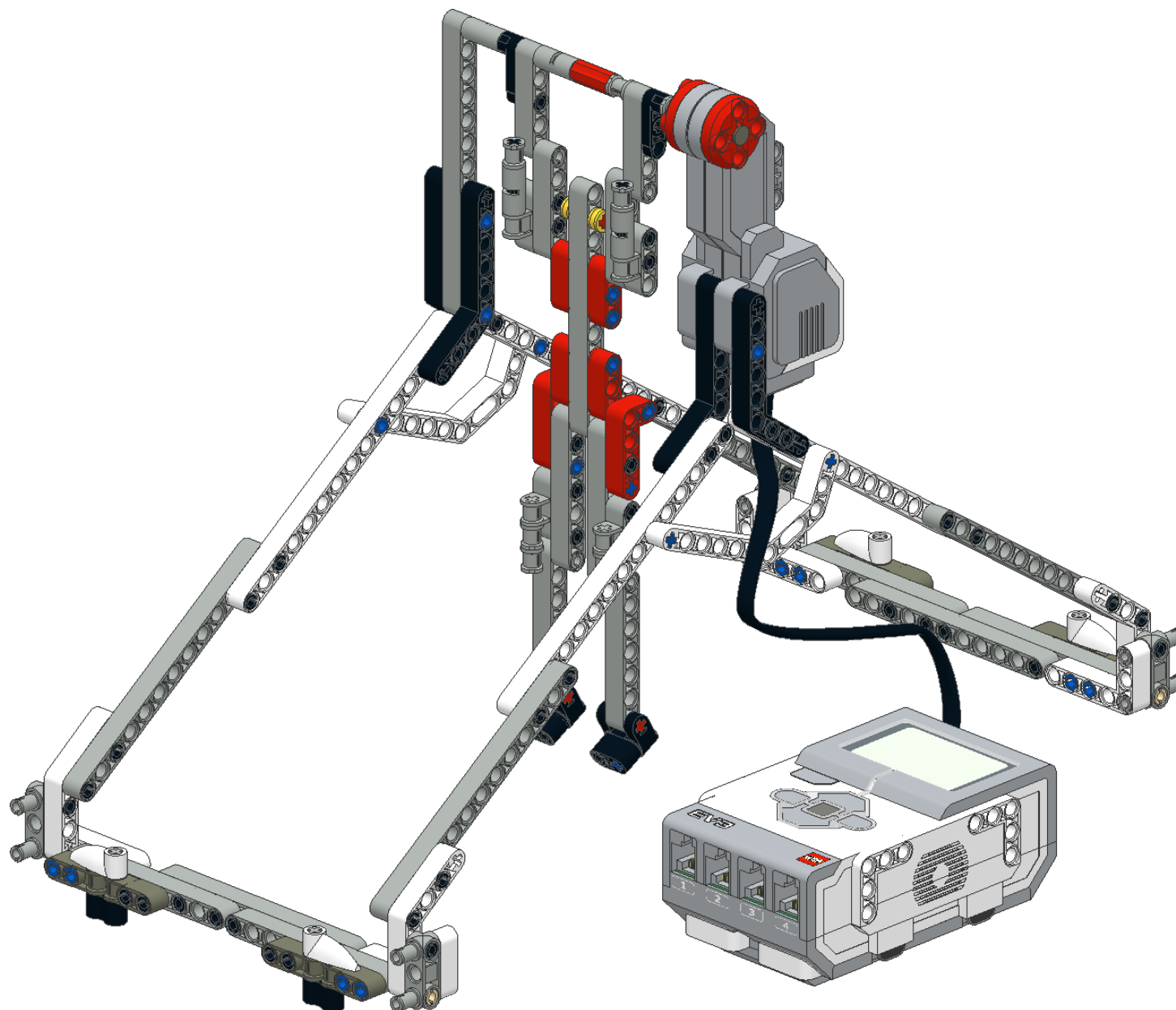
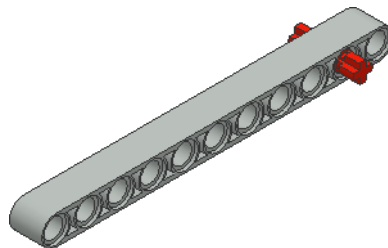
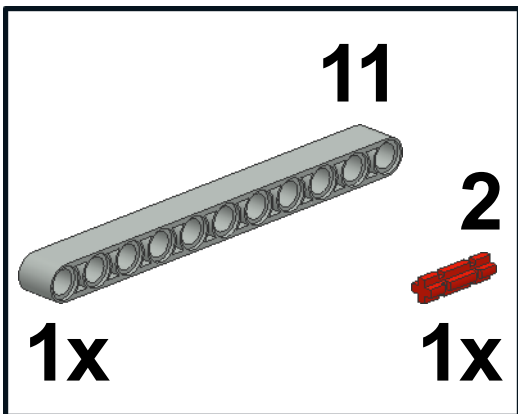


Гимнаст



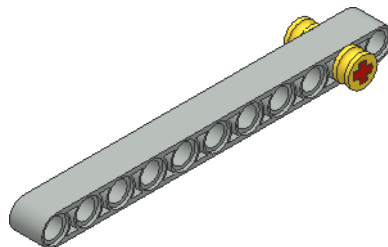
1



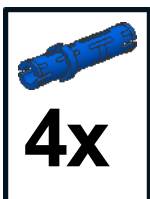
2



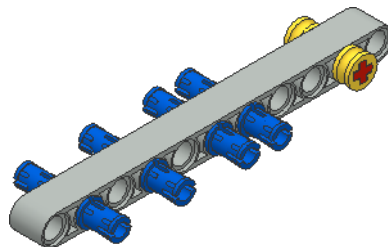
2x



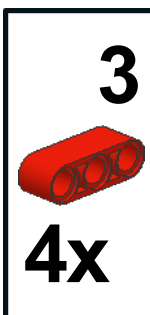
3



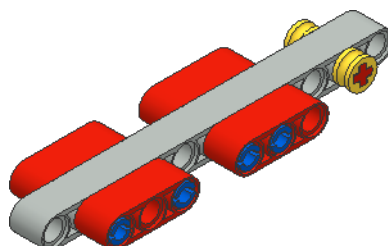
4x



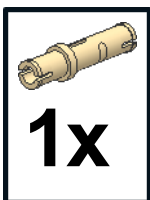
4



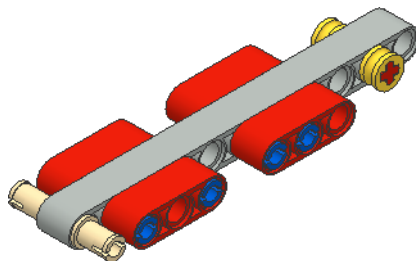
4x

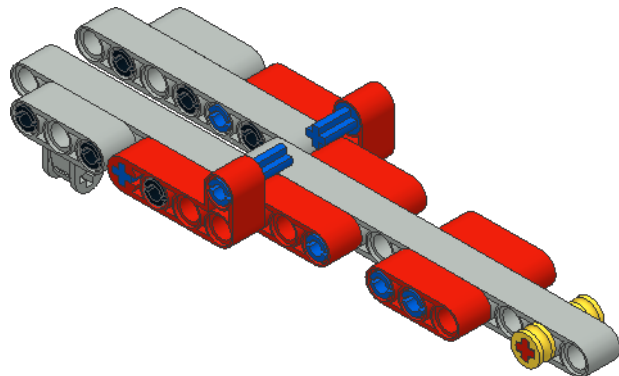
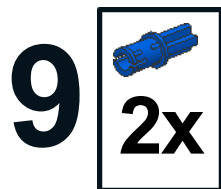
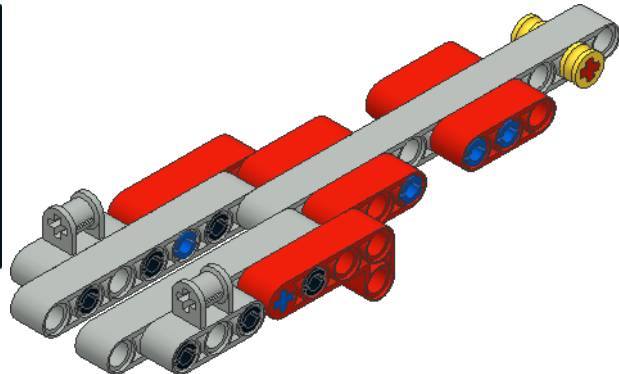
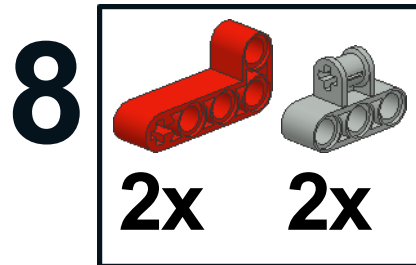
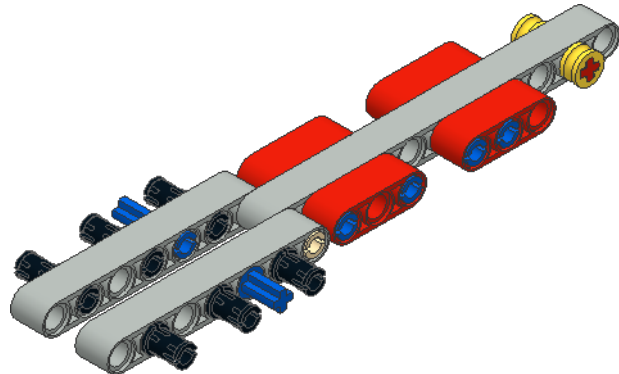
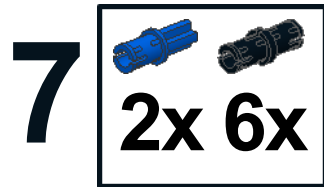
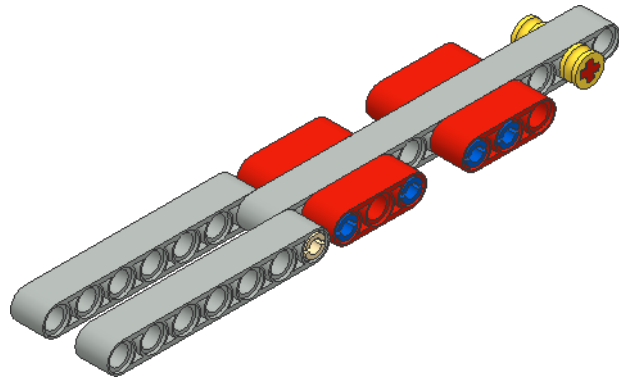
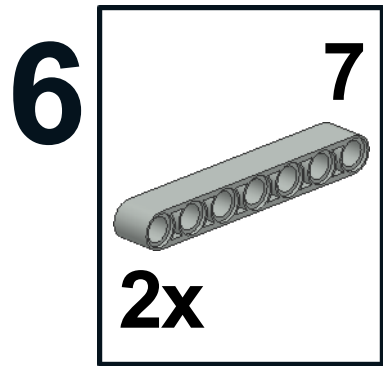



5

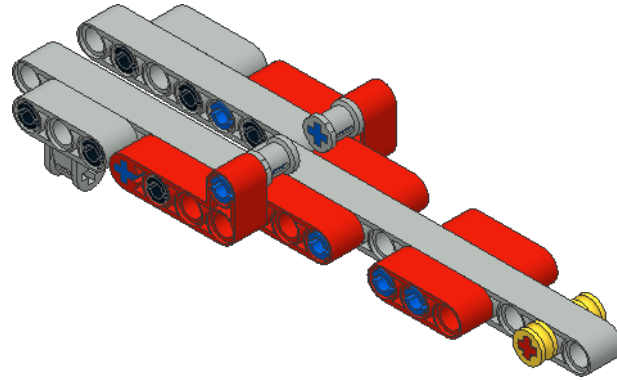


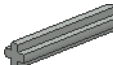
1x

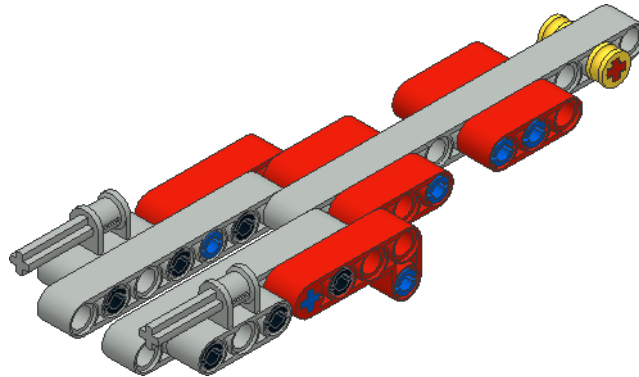





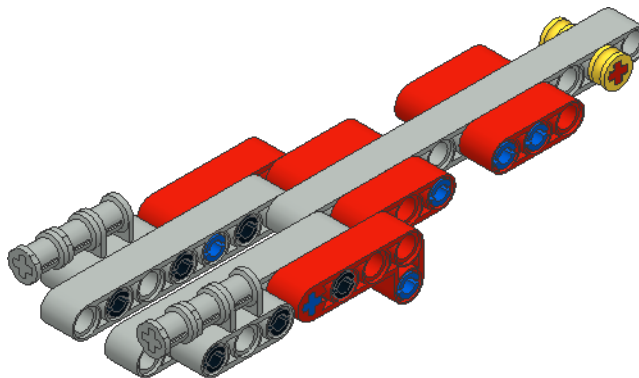
10  2x




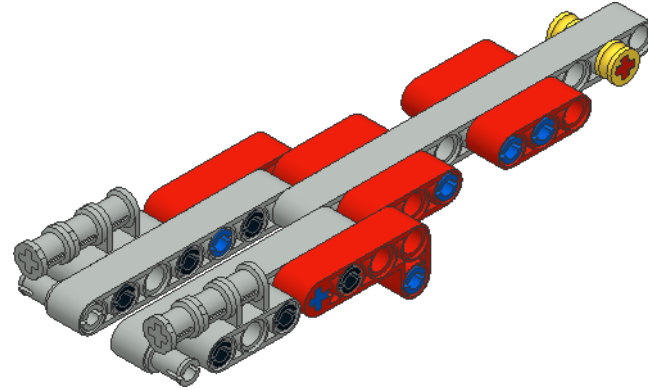
11  3
2x

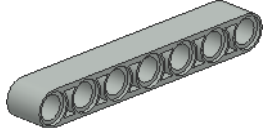


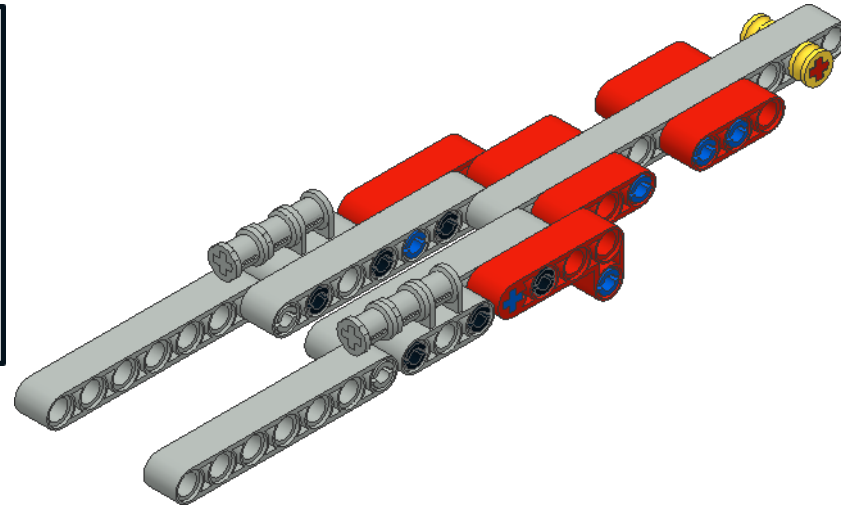
12  4x



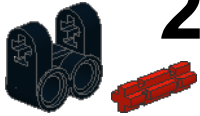
13  2x

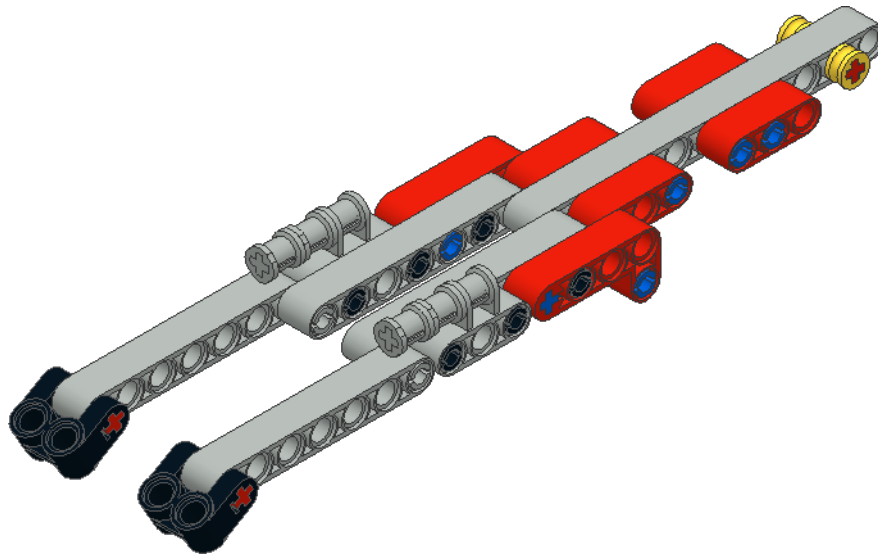


14  7
2x





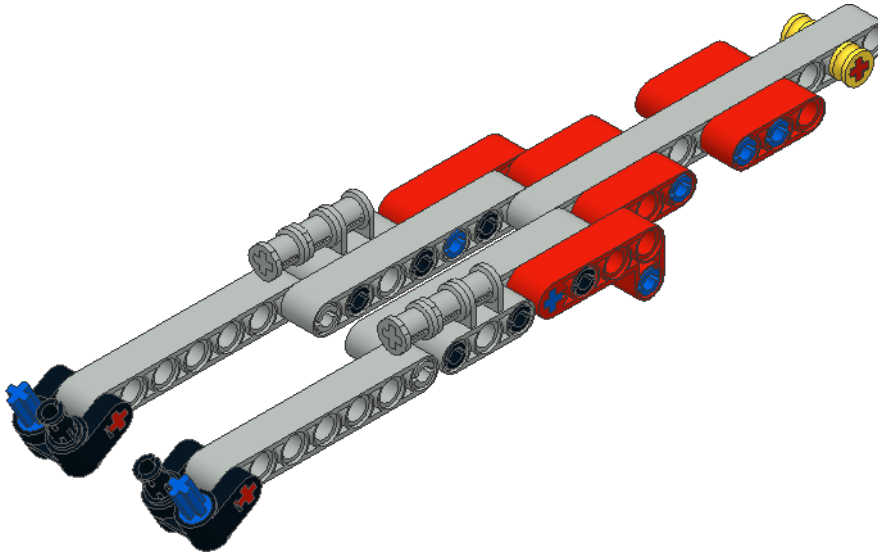
15

| | |
|---|---|
|  | 2 |
| 2x 2x | |

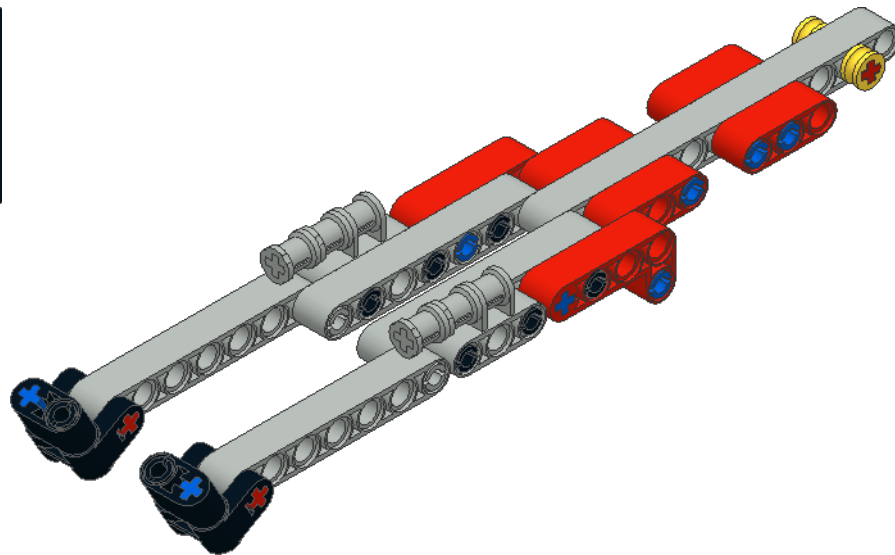


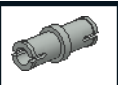
16

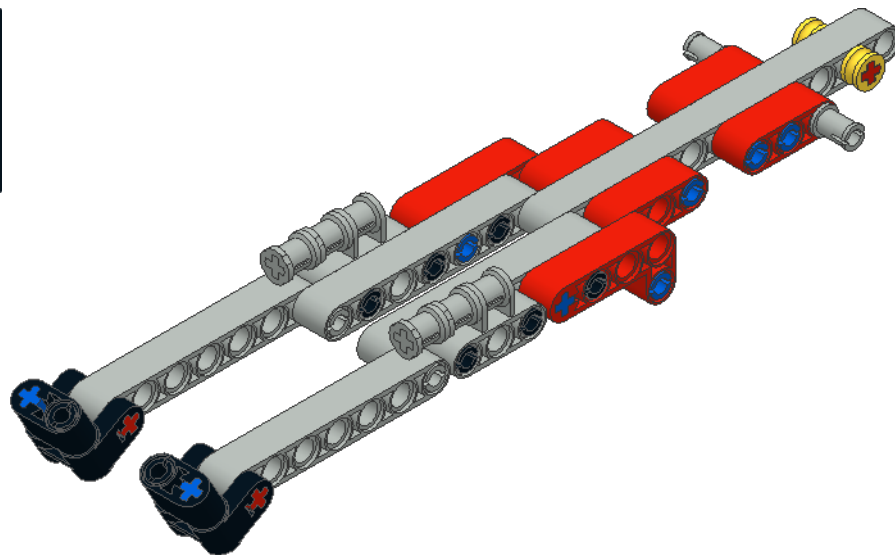
| | |
|--|----|
|  | 2x |
|  | 2x |



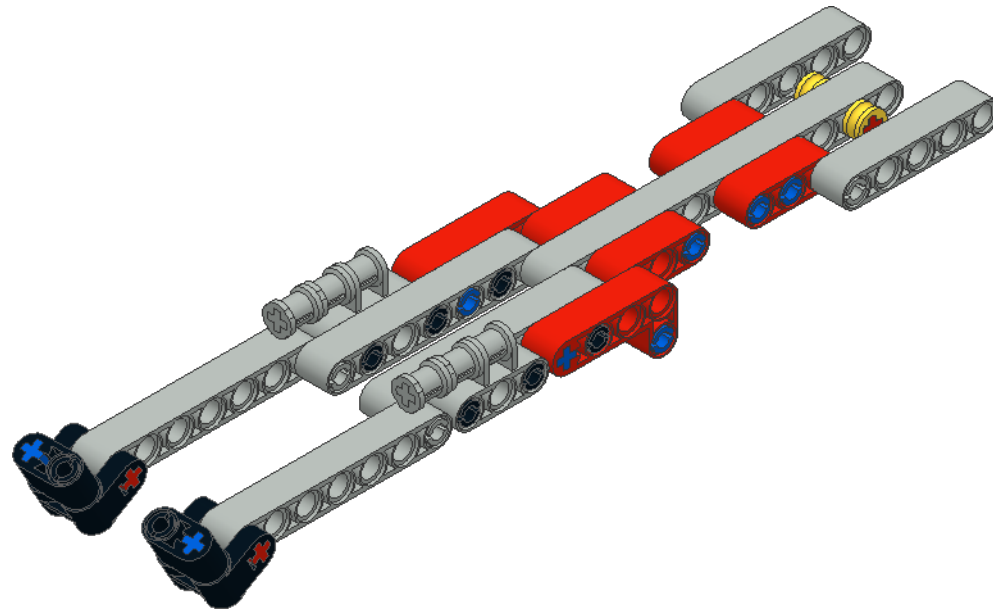
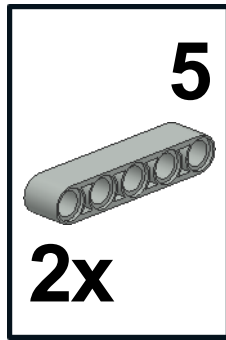
17 
2x



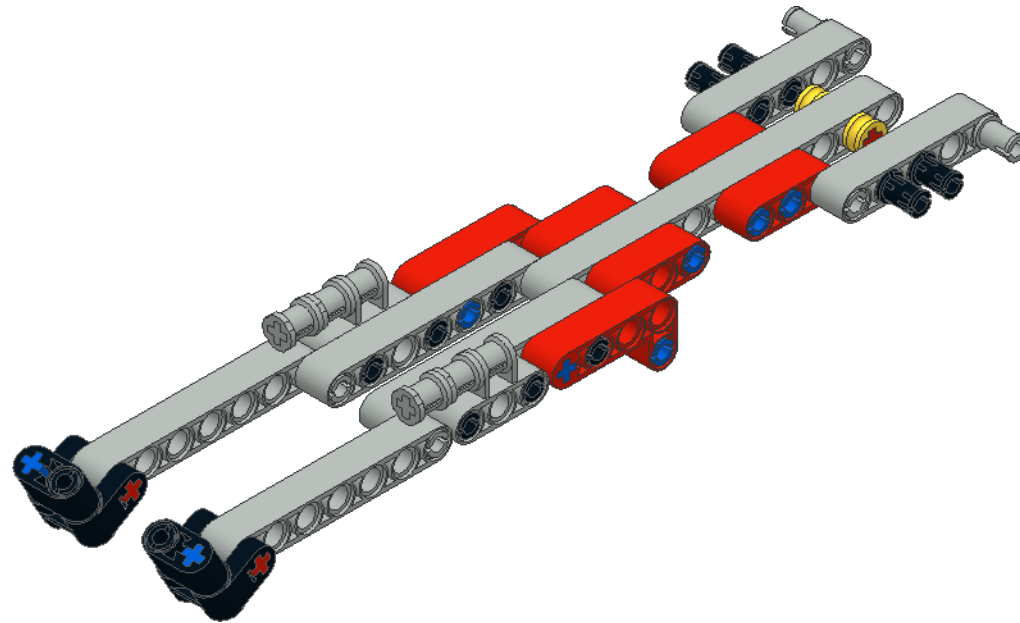
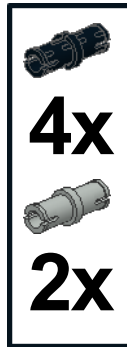
18 
2x



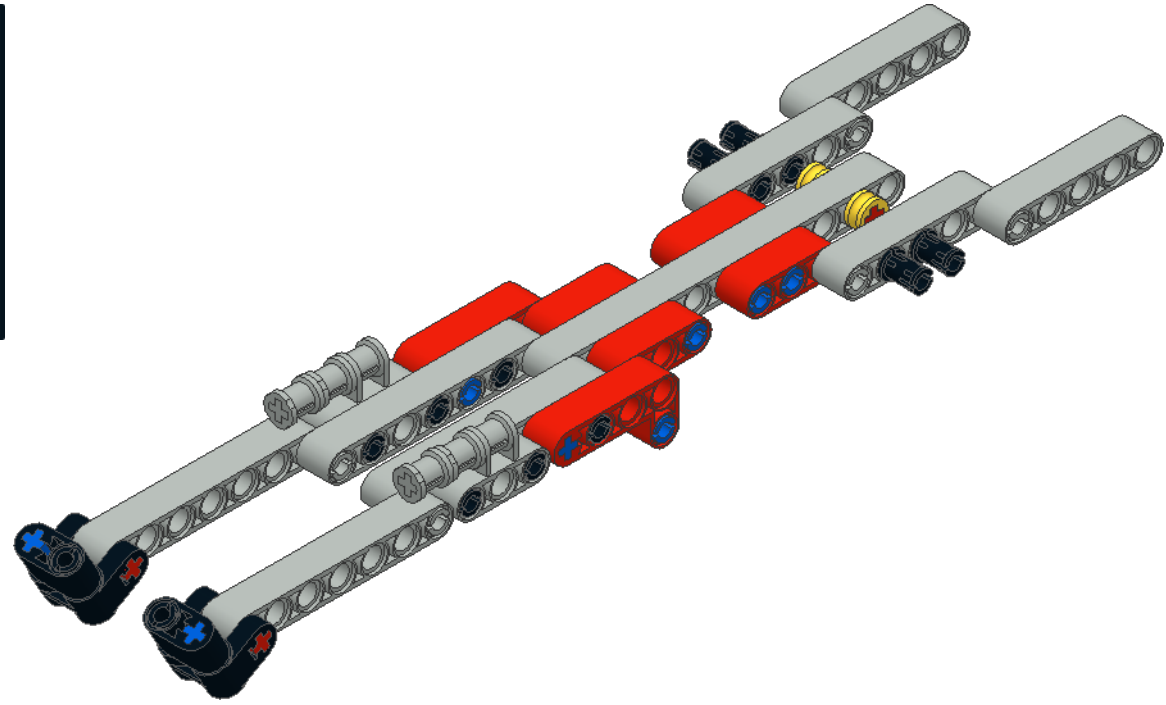
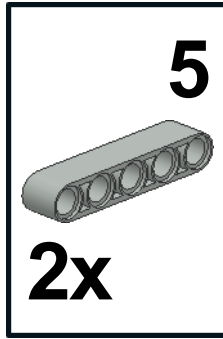
19



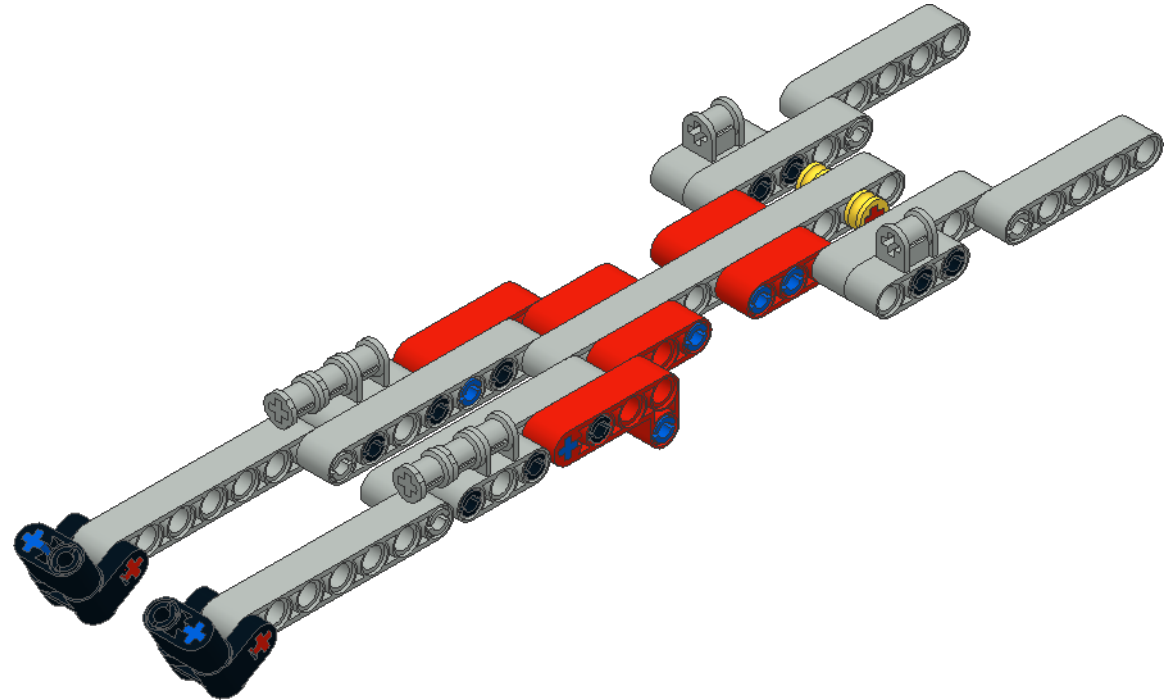
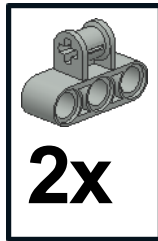
20



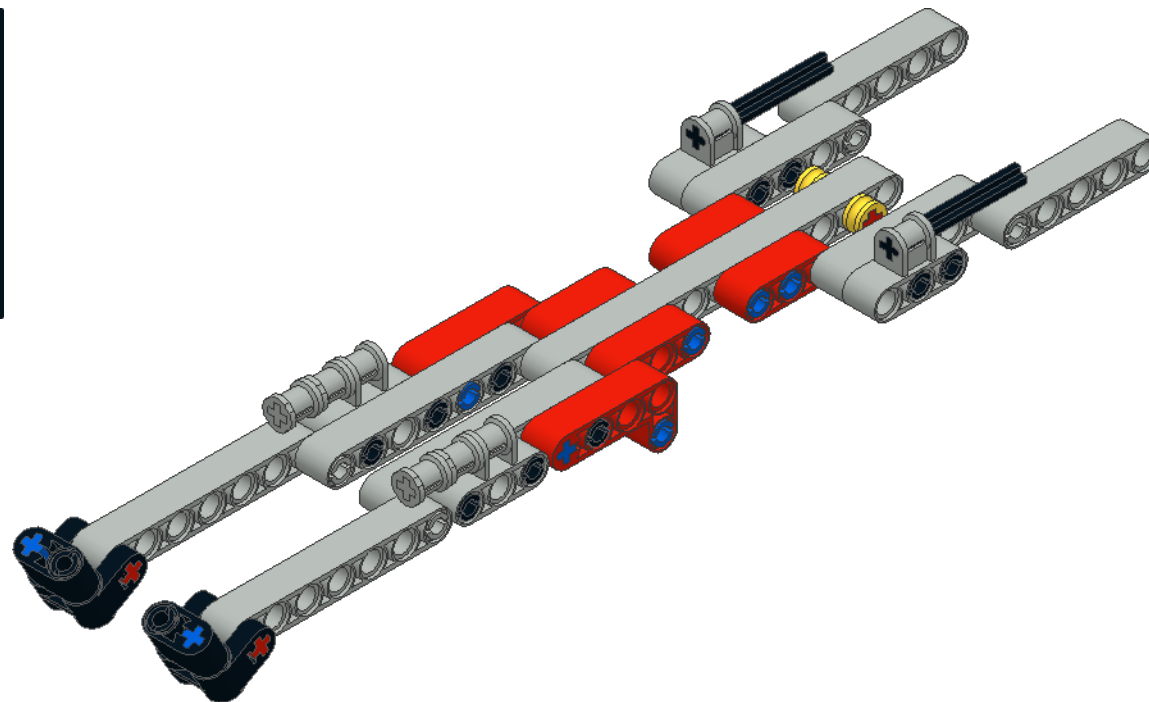
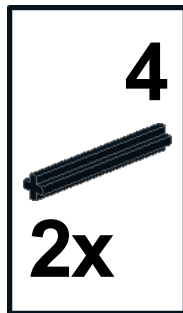
21



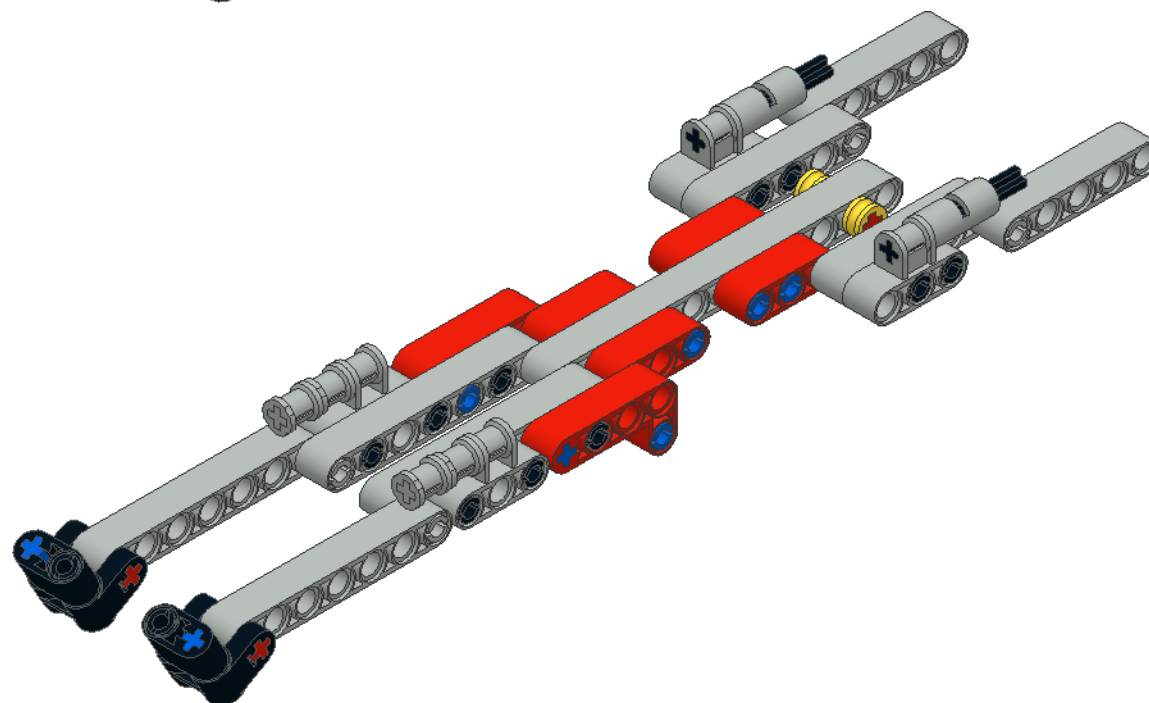
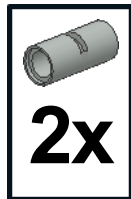
22




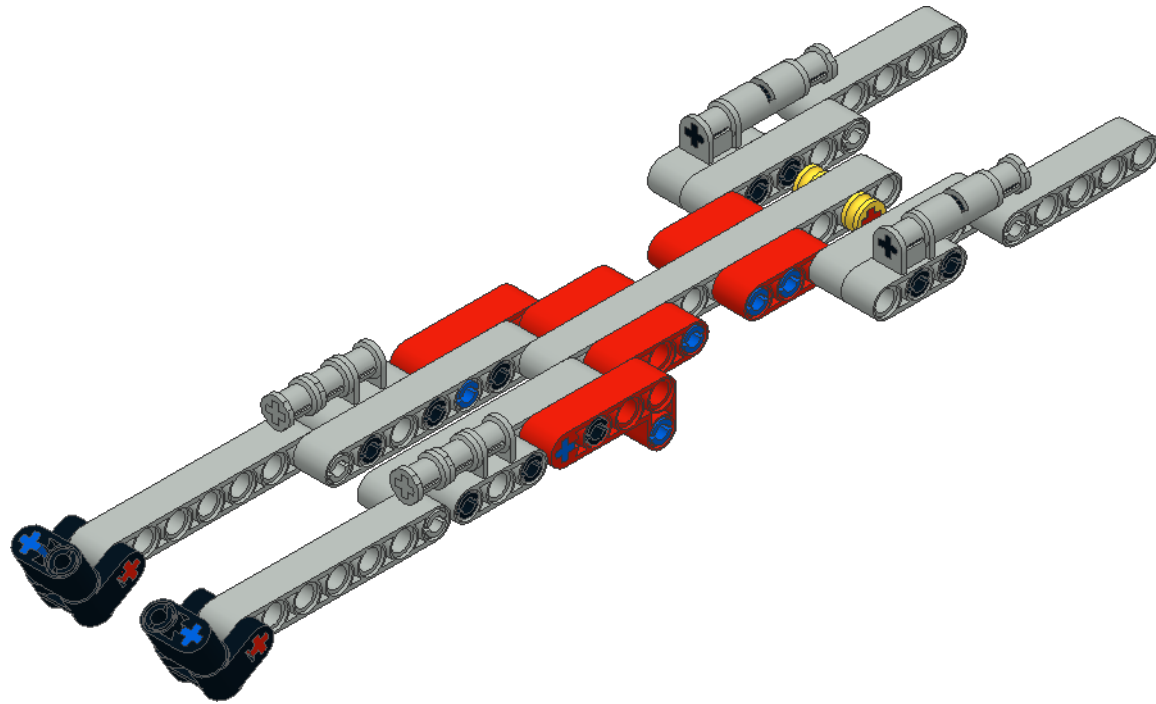
23




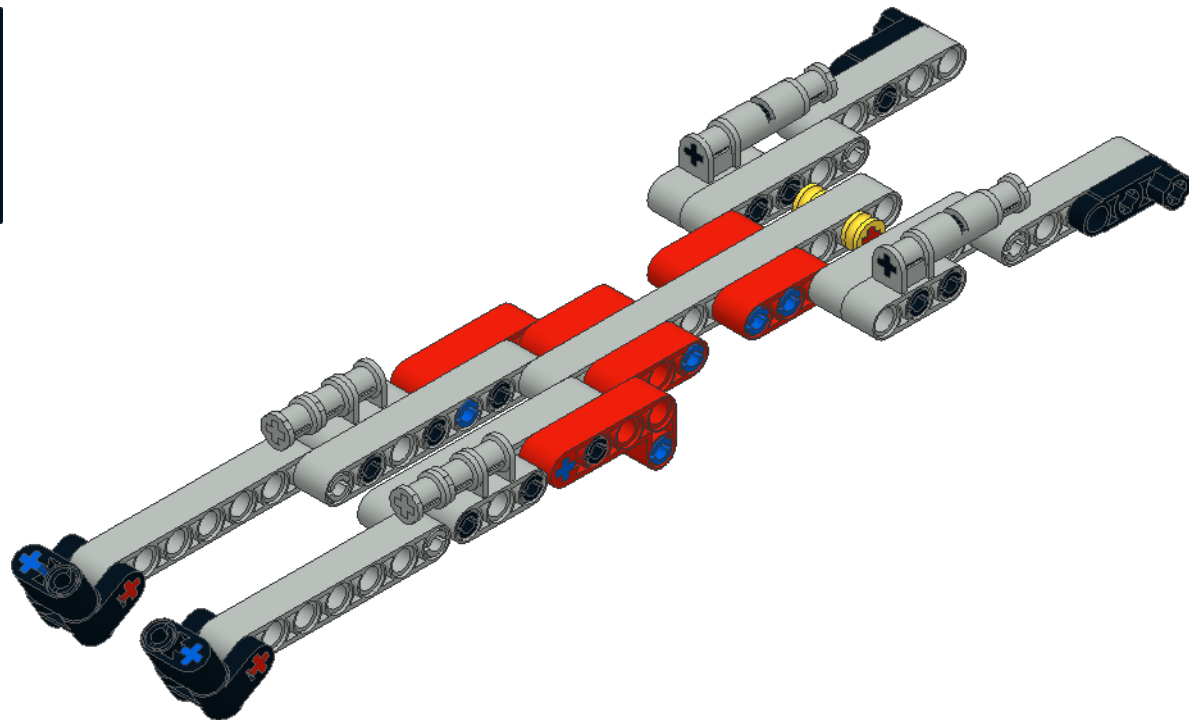
24



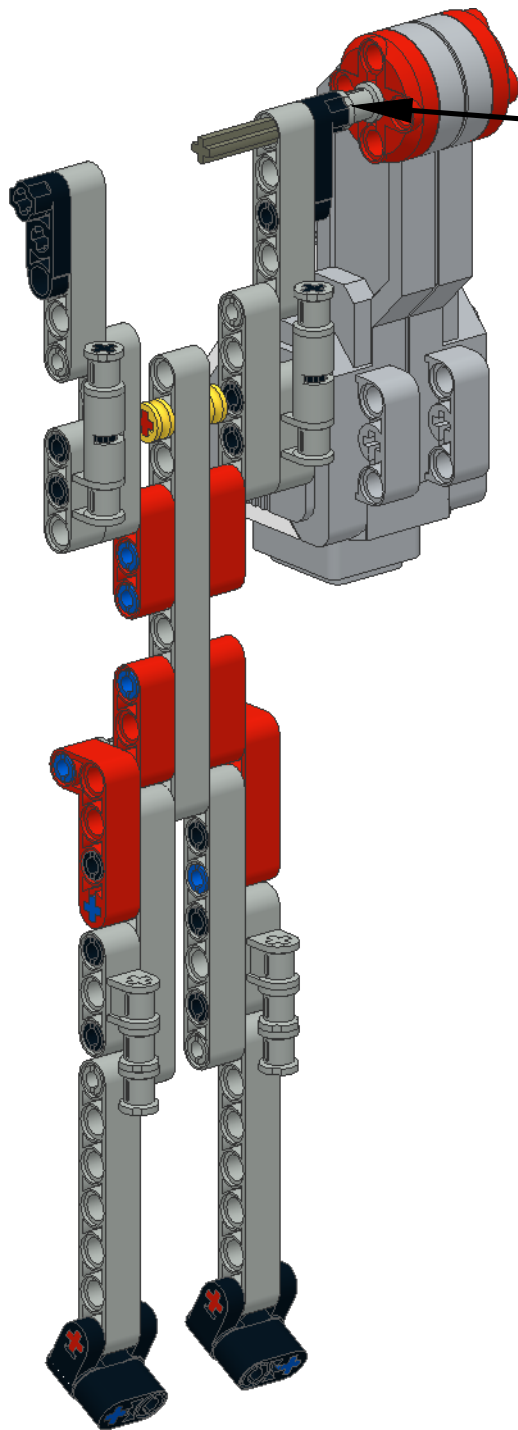
25  2x



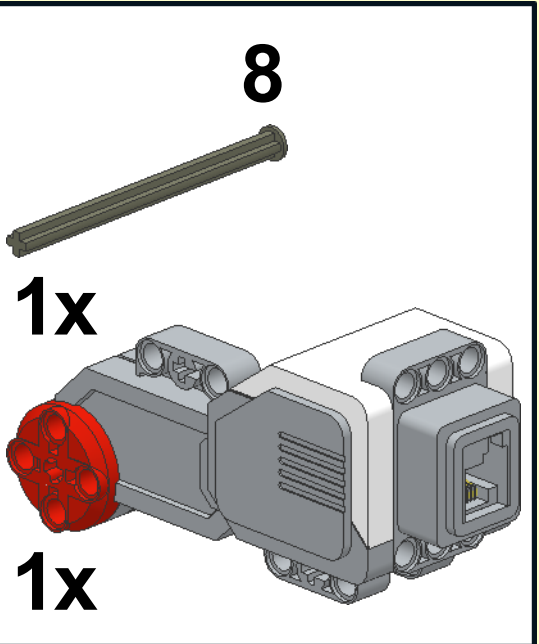
26  2x



27



1



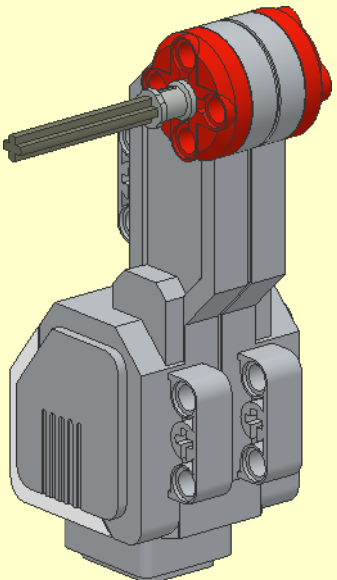
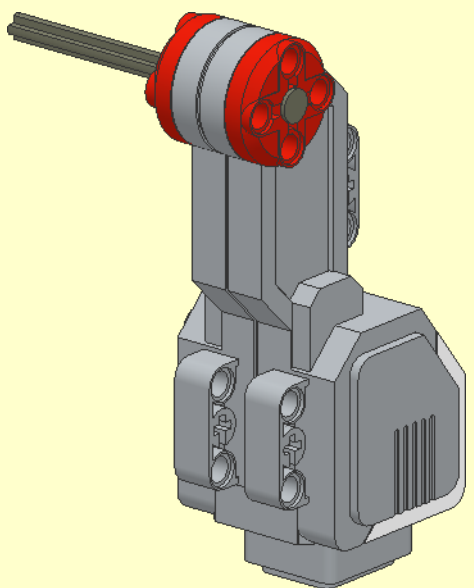
1x

1x

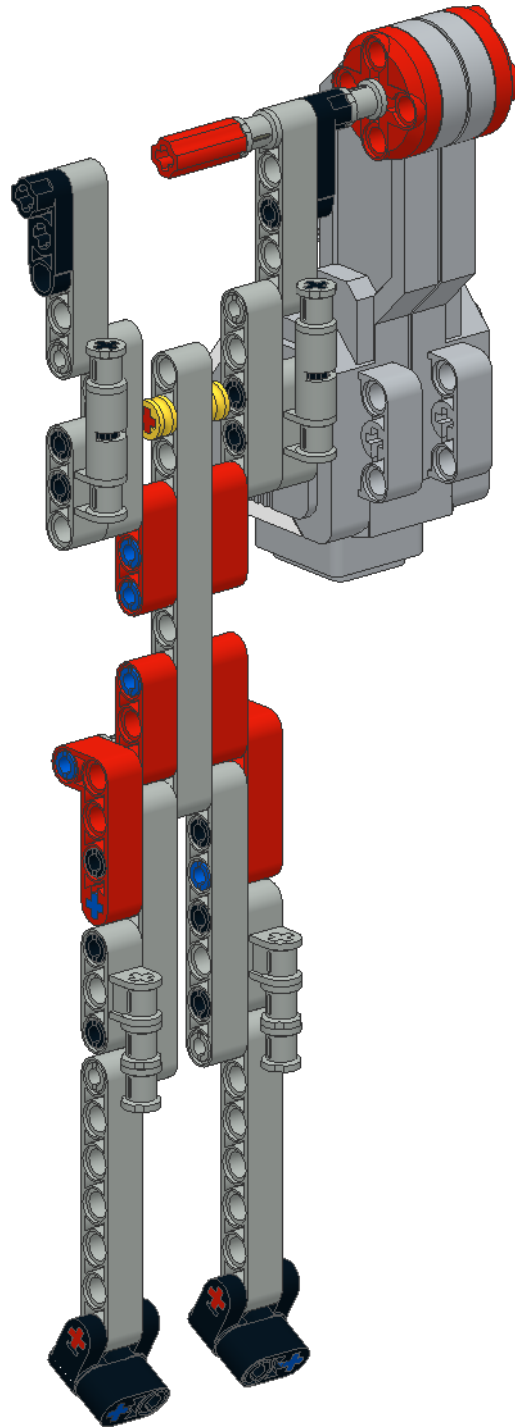
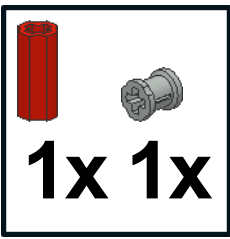
2



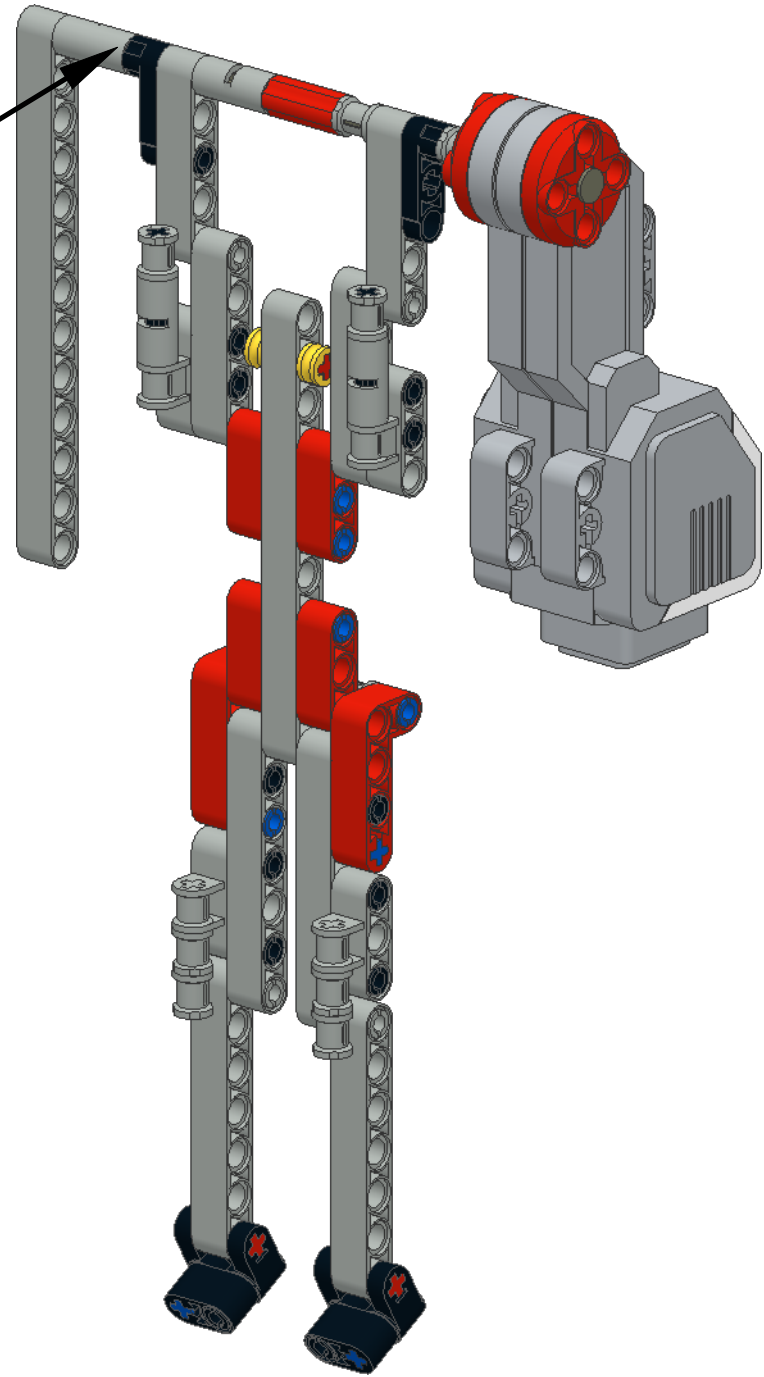
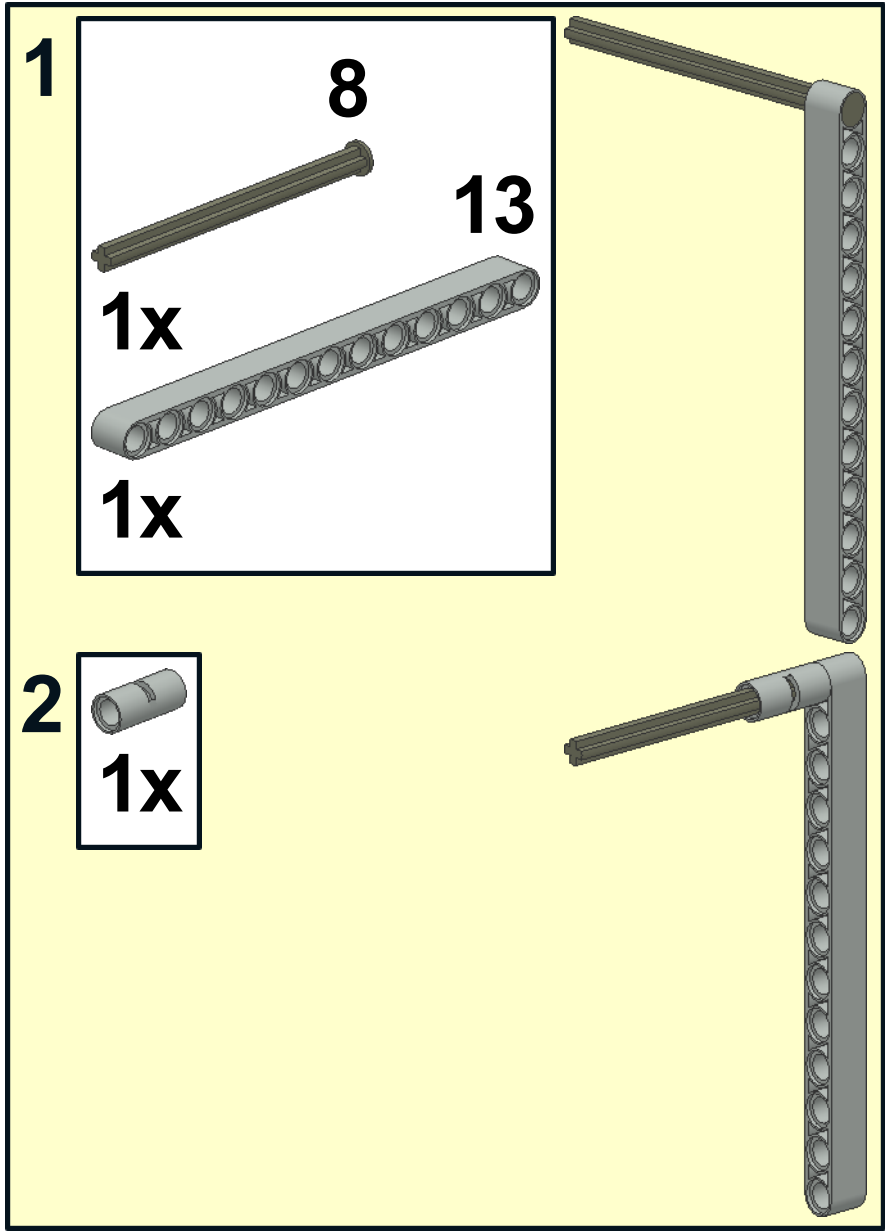
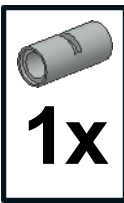
1x



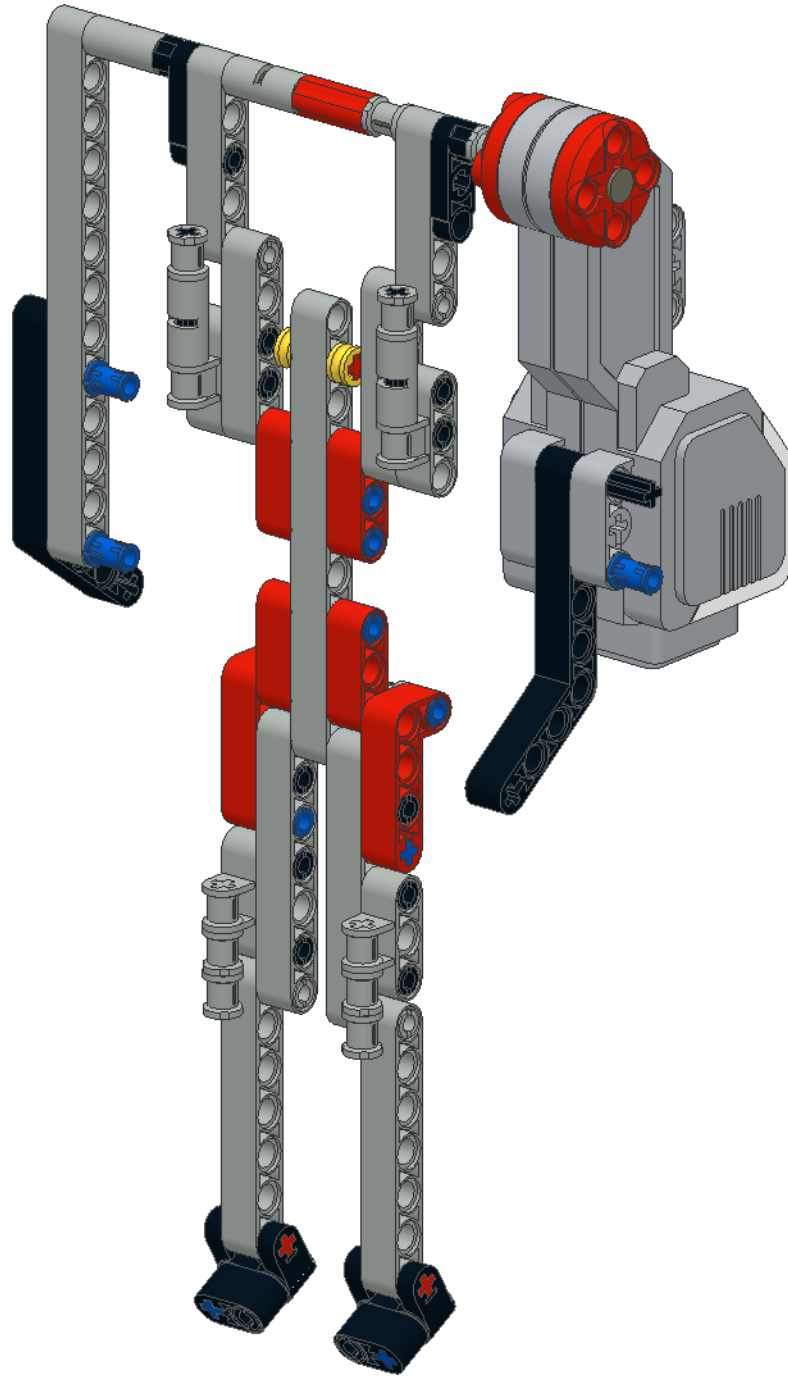
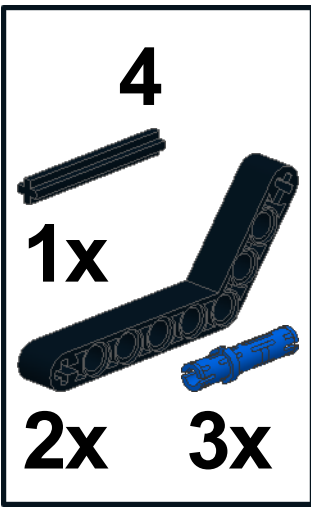
28



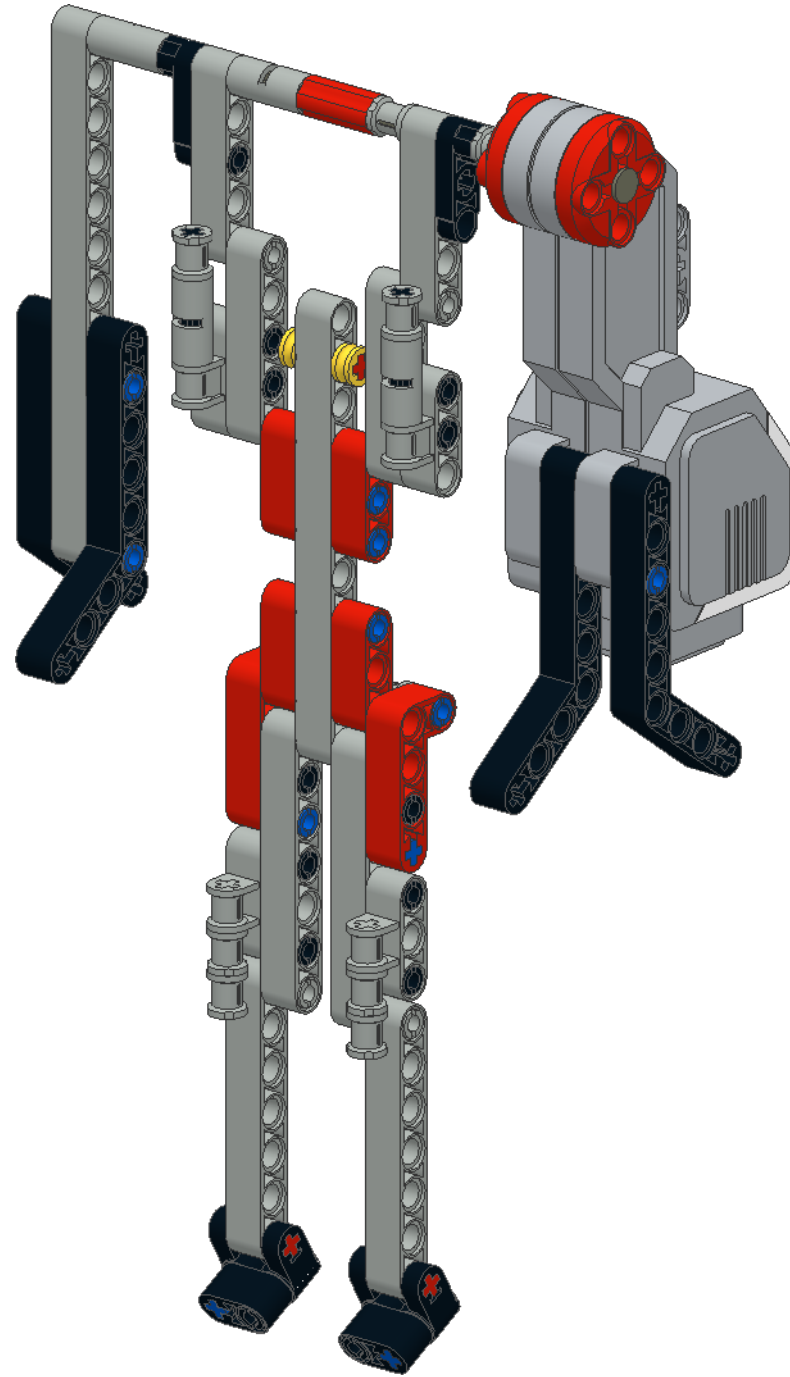
29



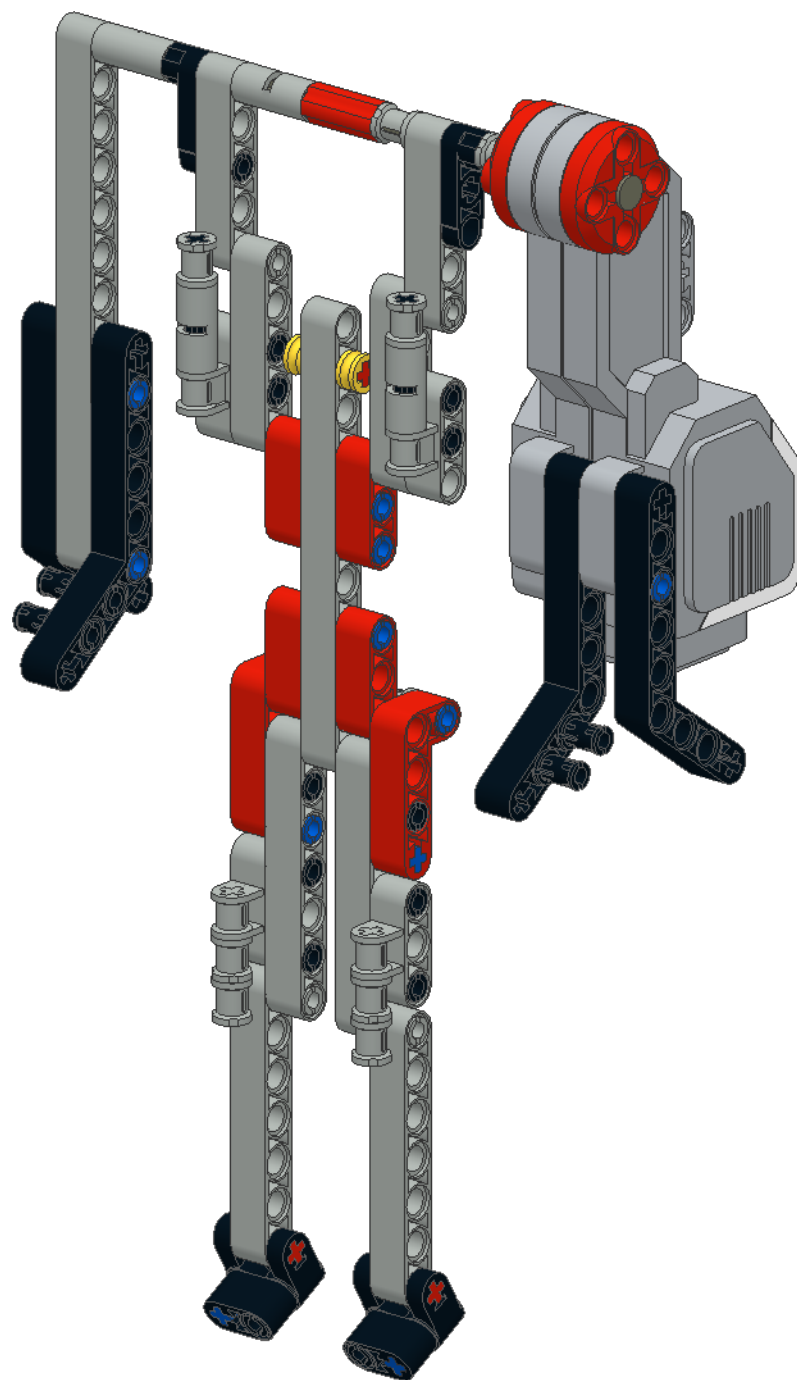
30



31

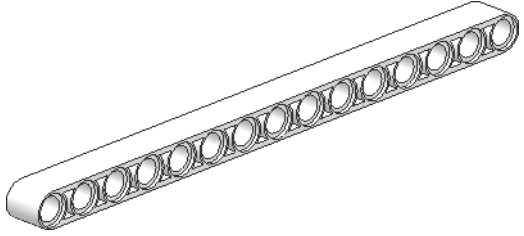


32

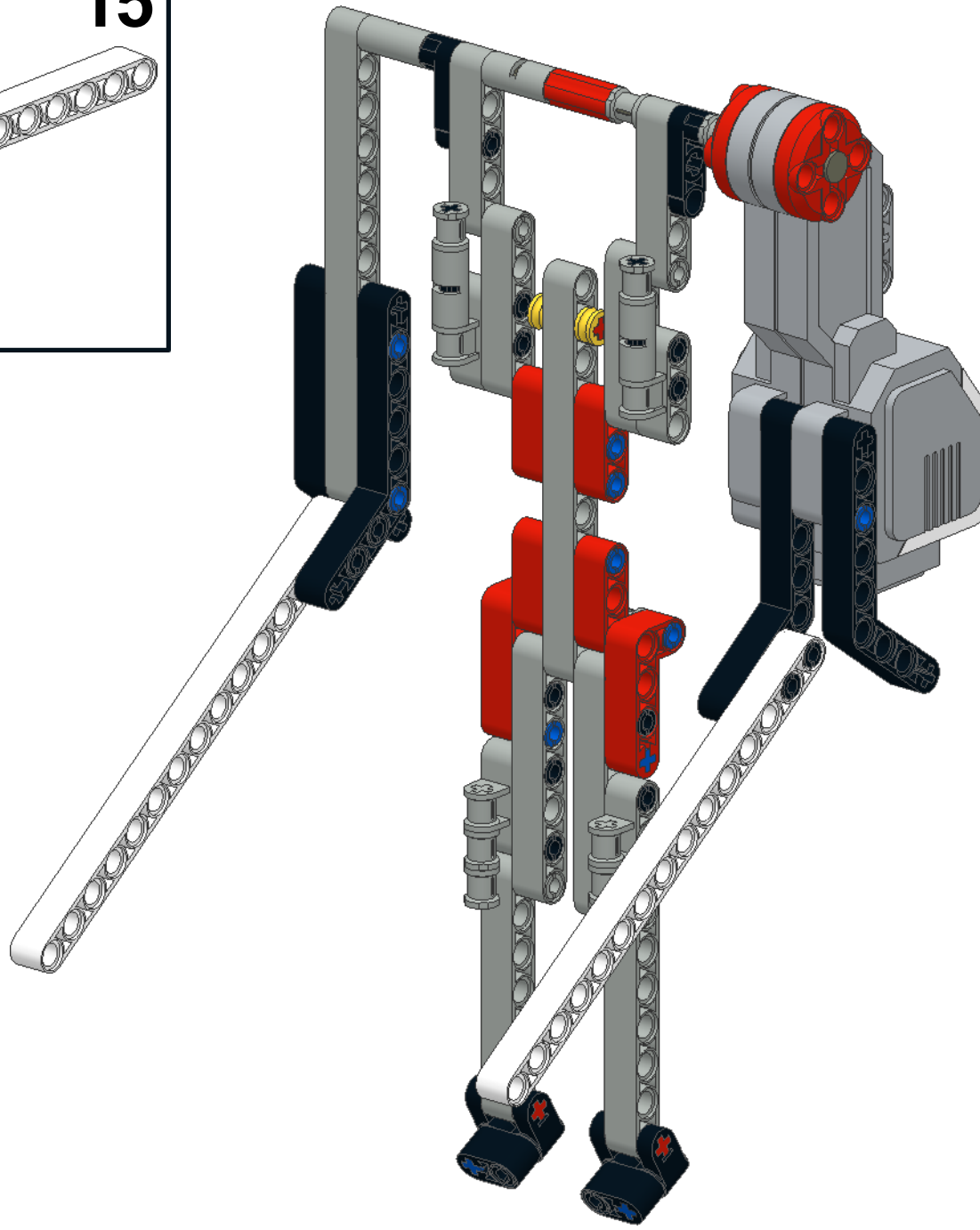


33

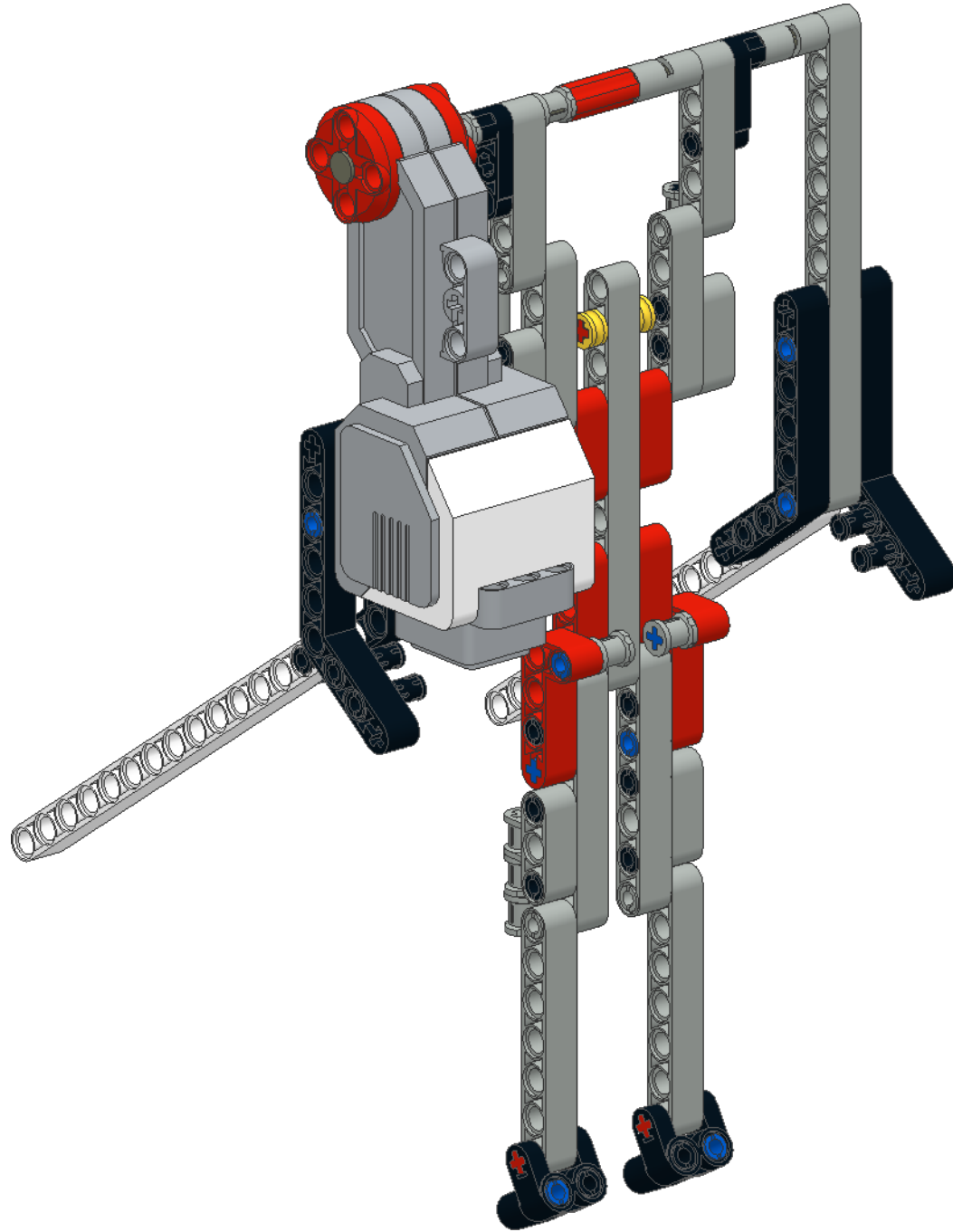
15



2x

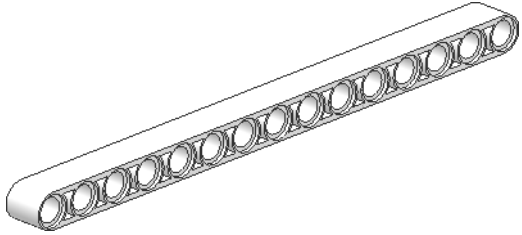


34

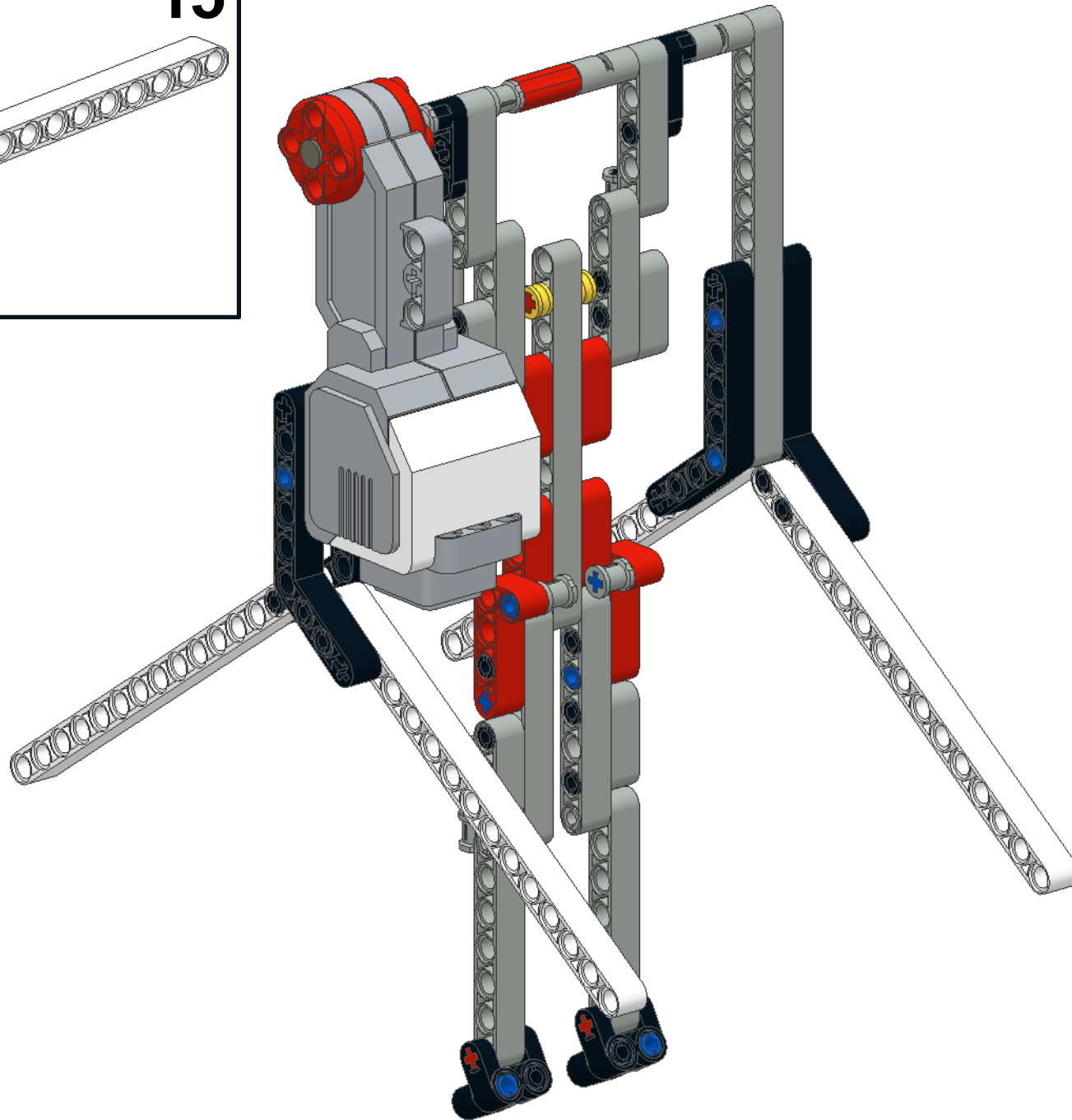


35

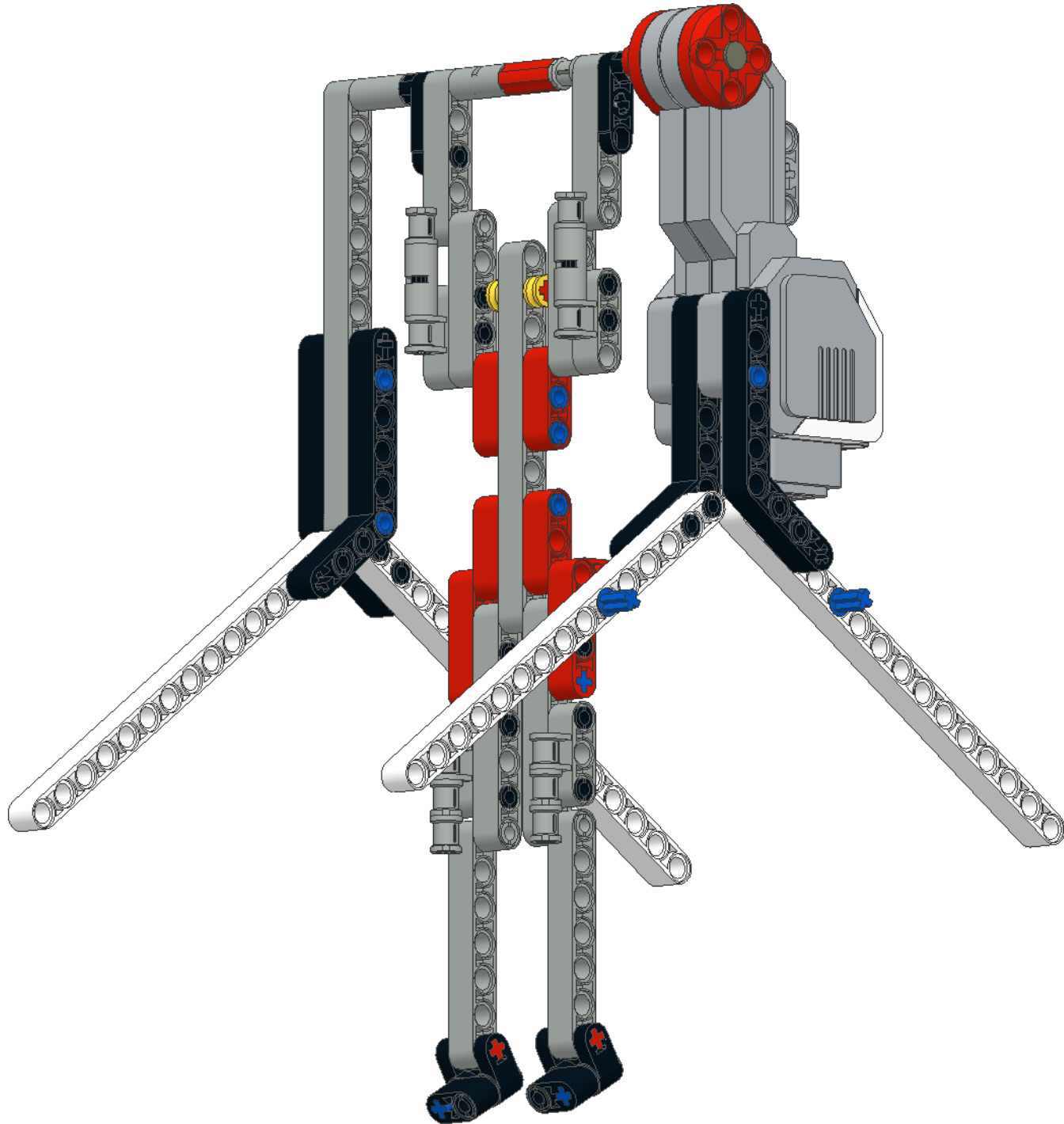
15



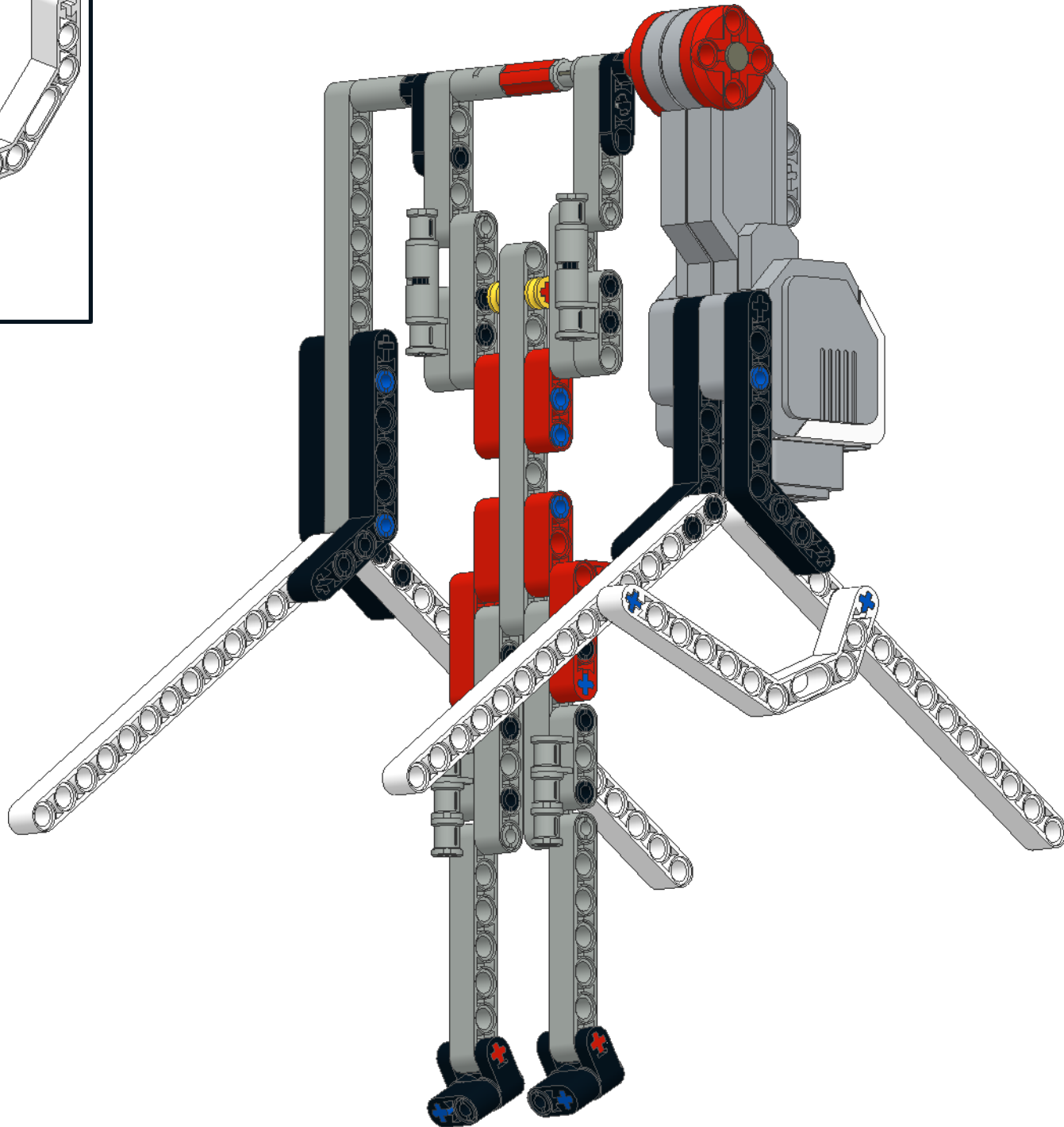
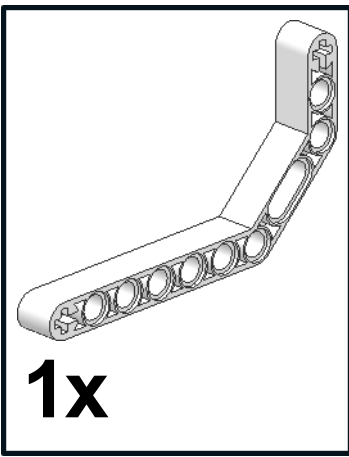
2x



36



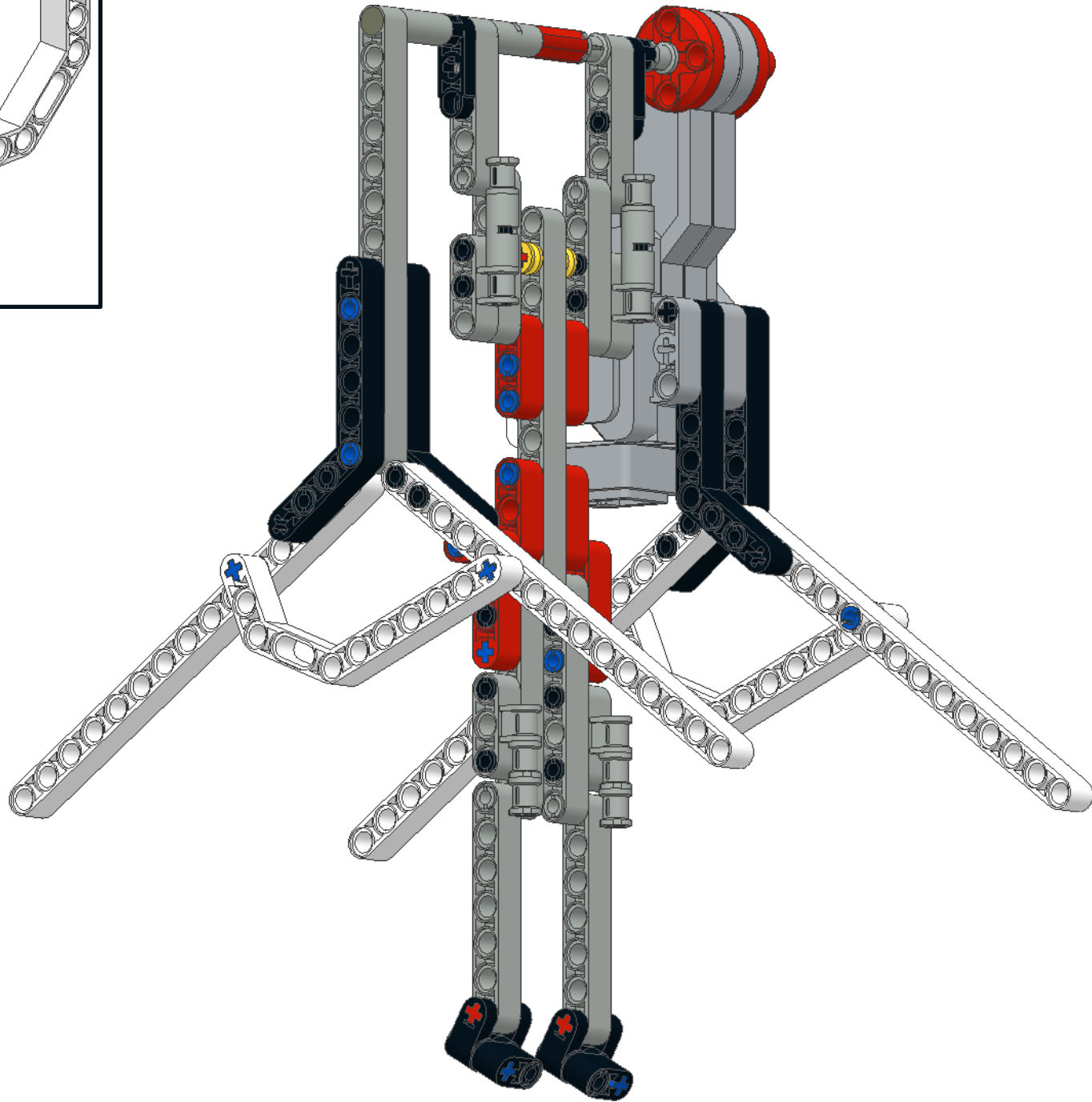
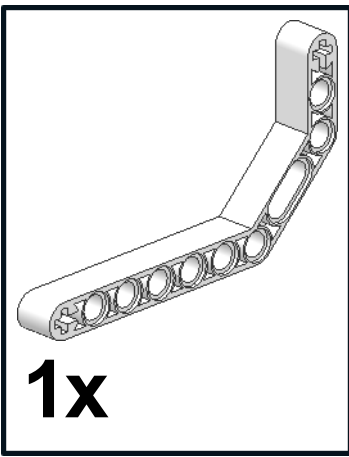
37



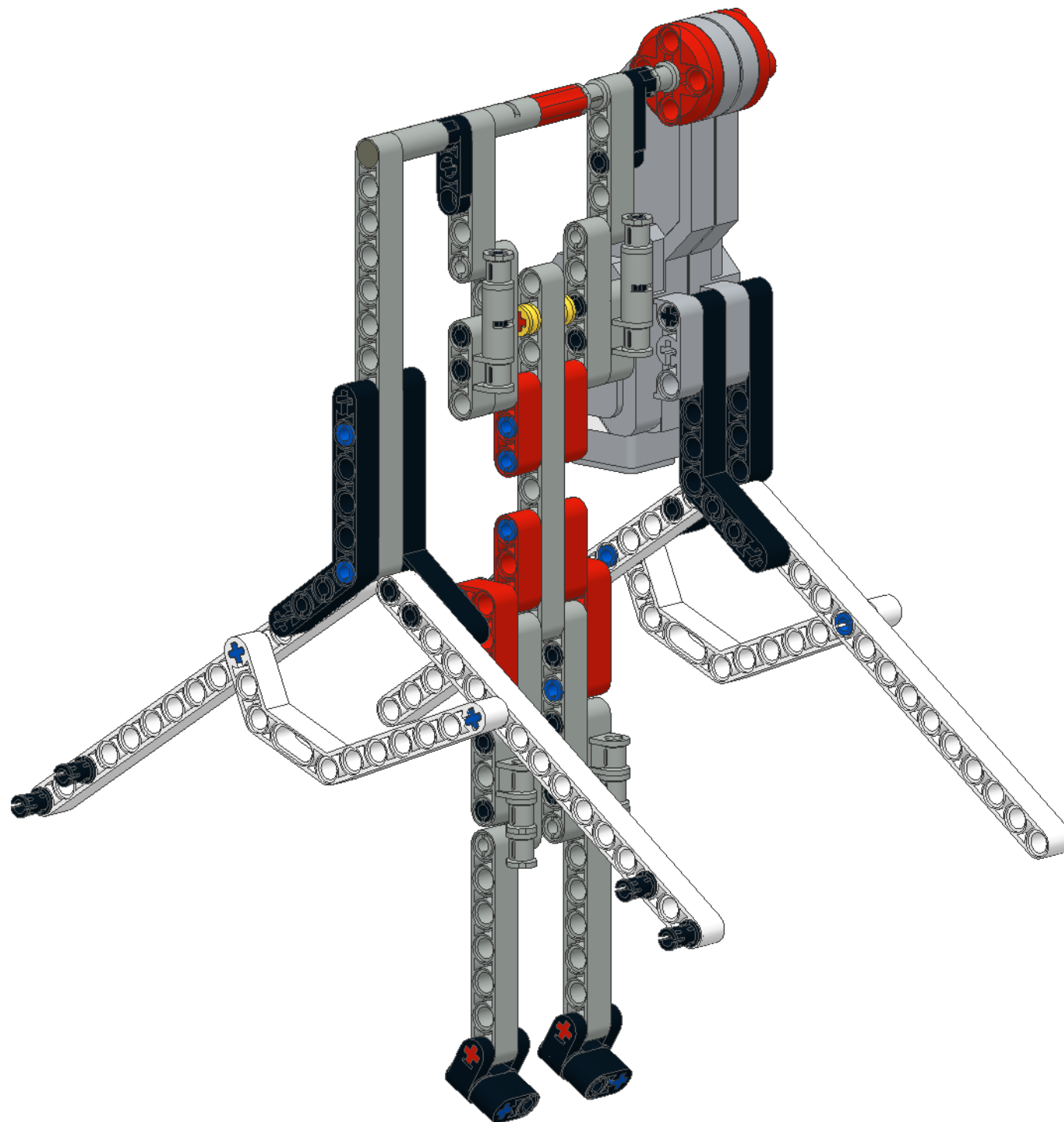
38



39

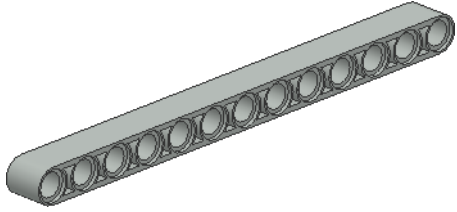


40

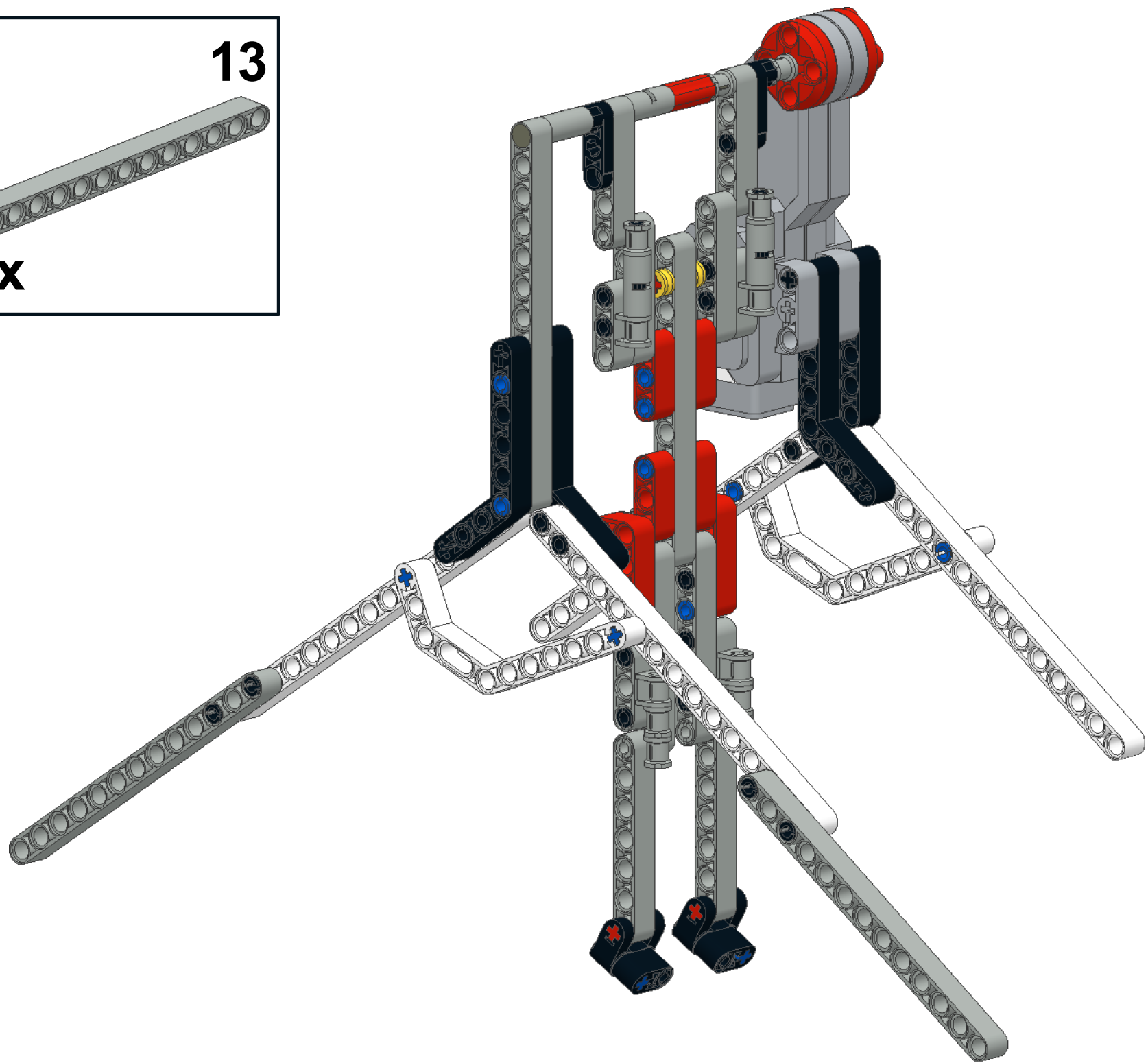


41

13



2x

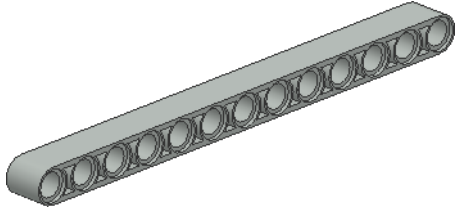


42

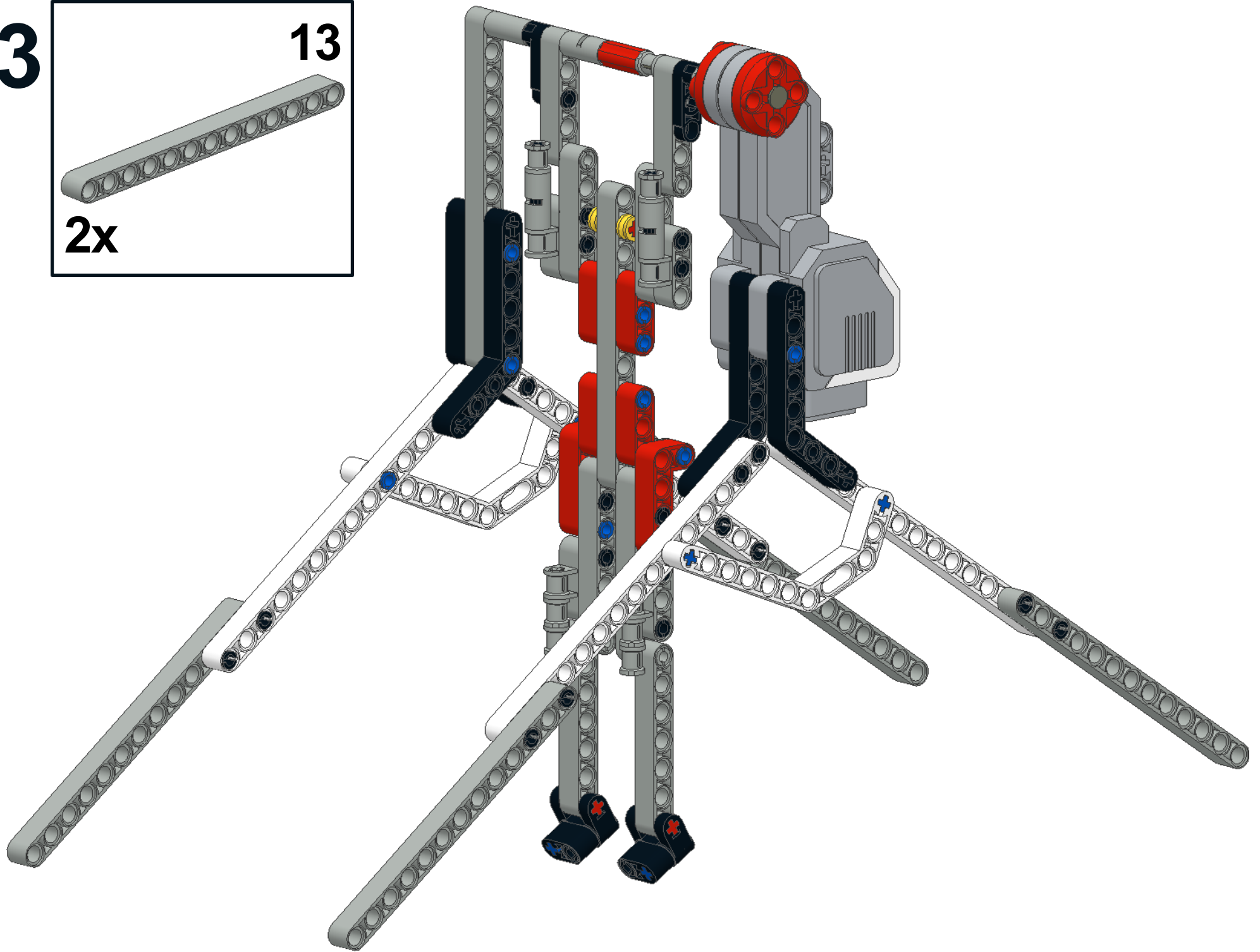


43

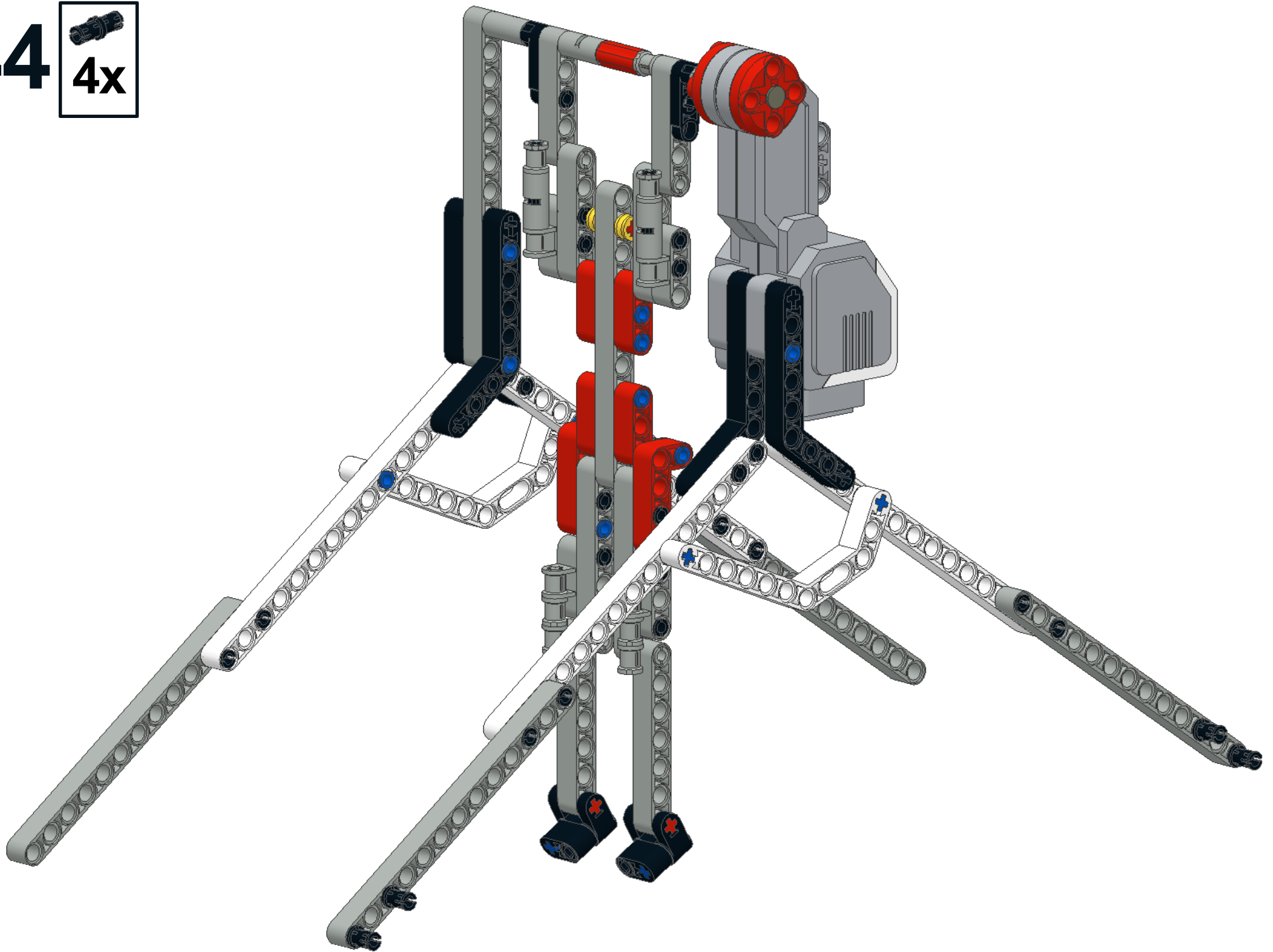
13



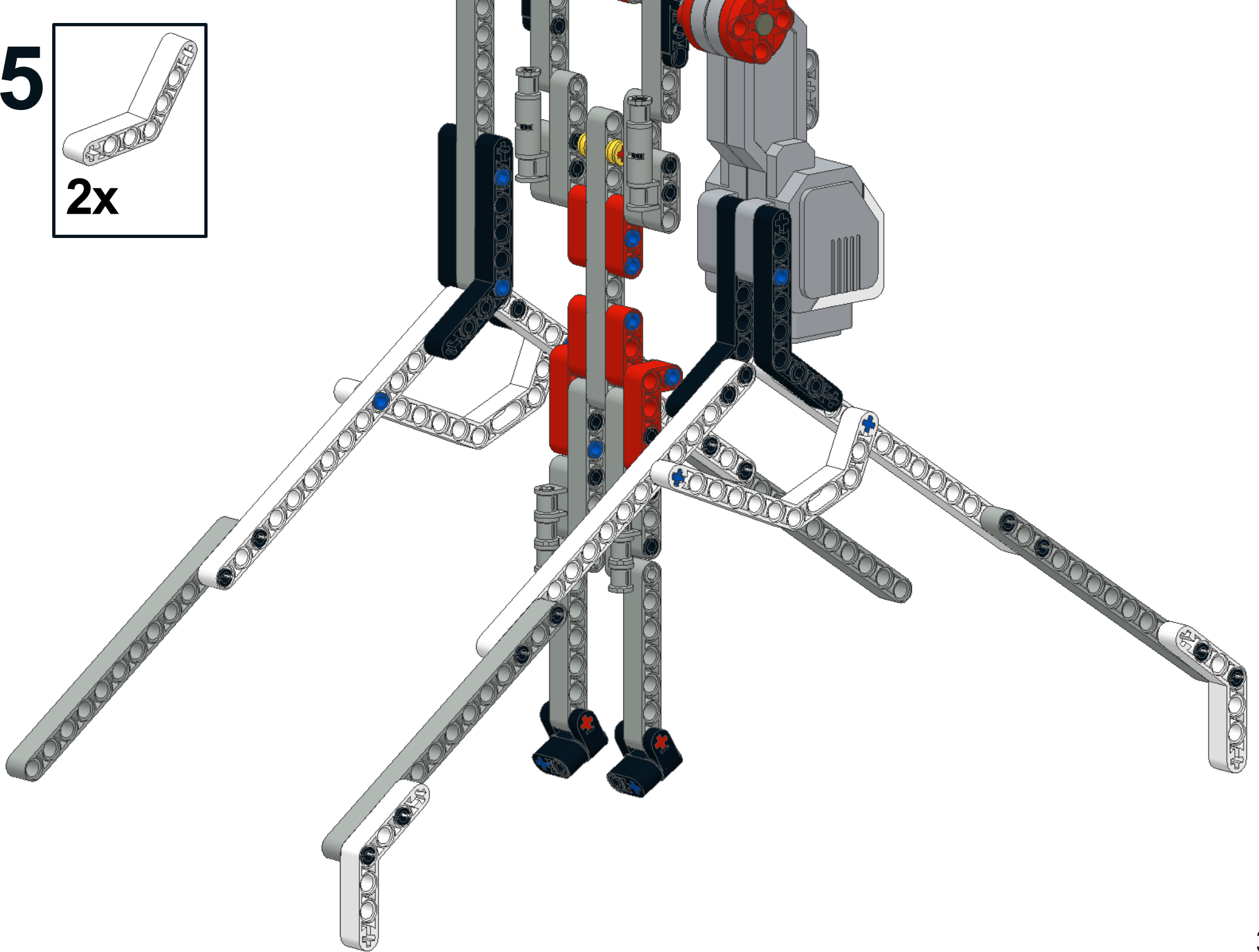
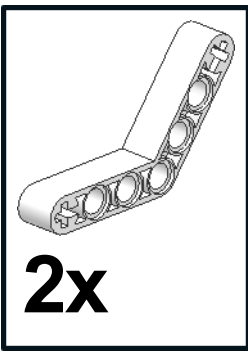
2x



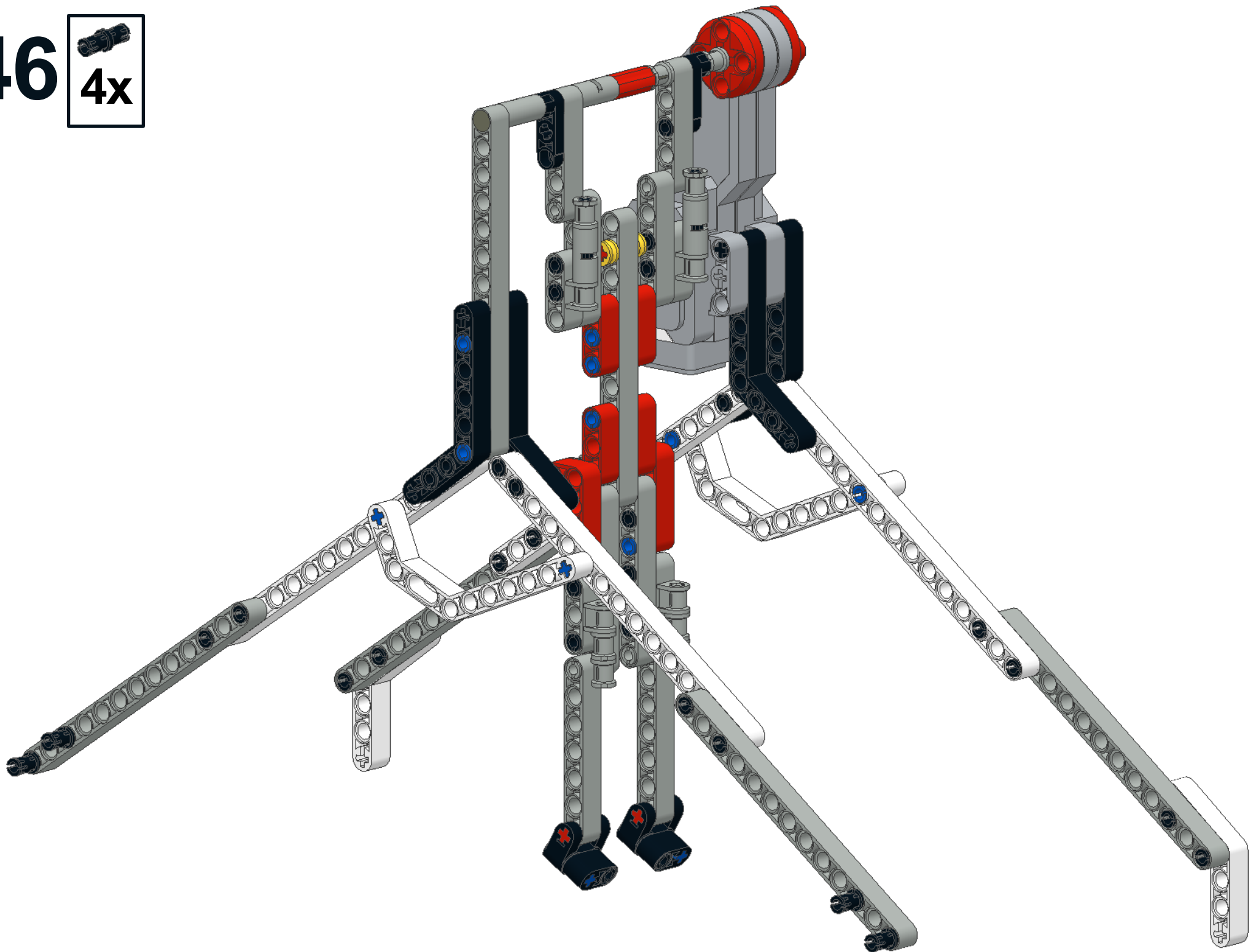
44



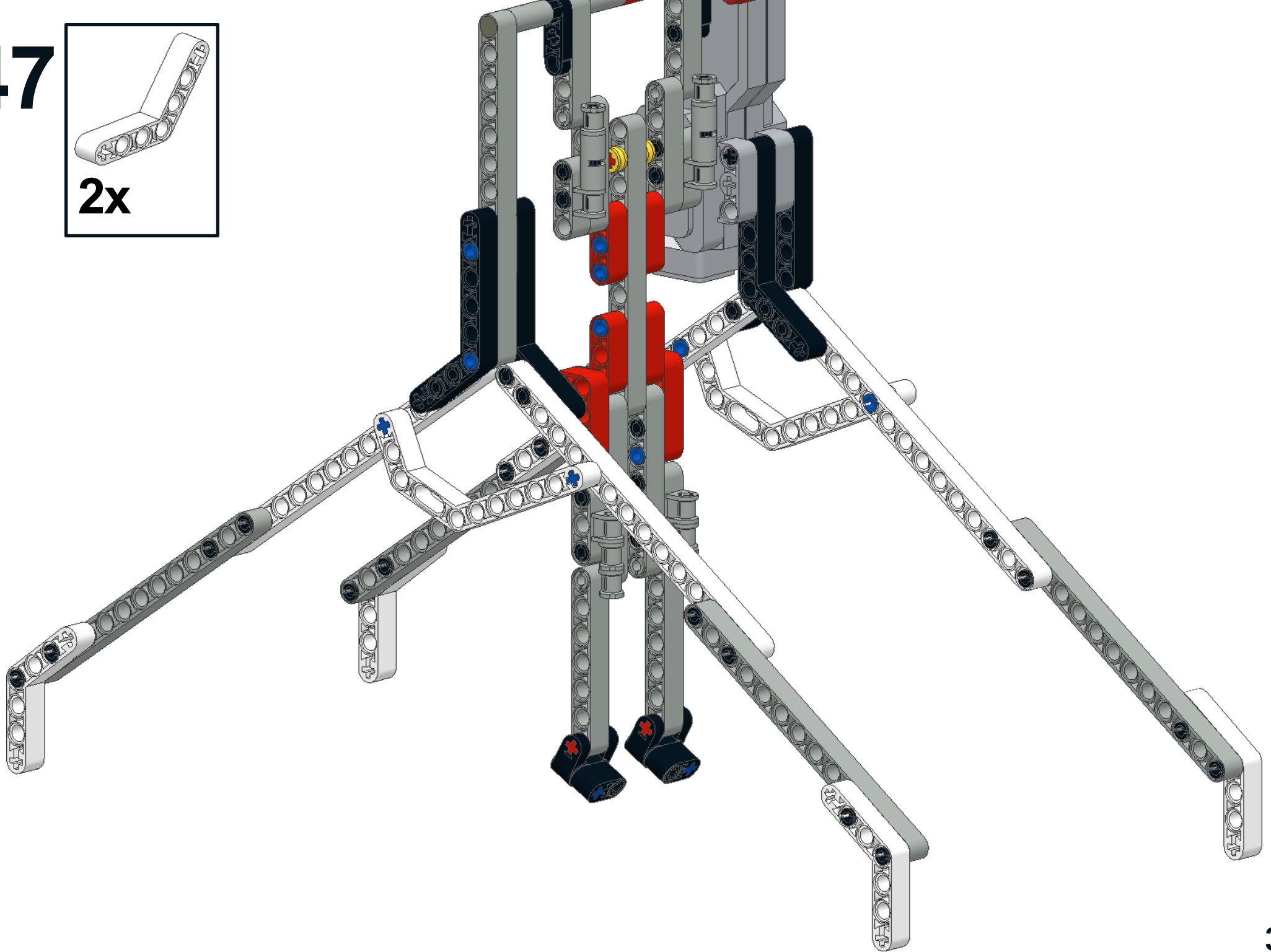
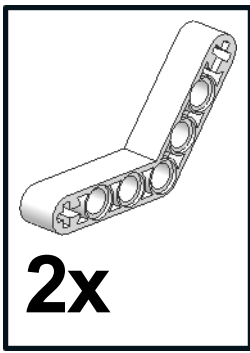
45



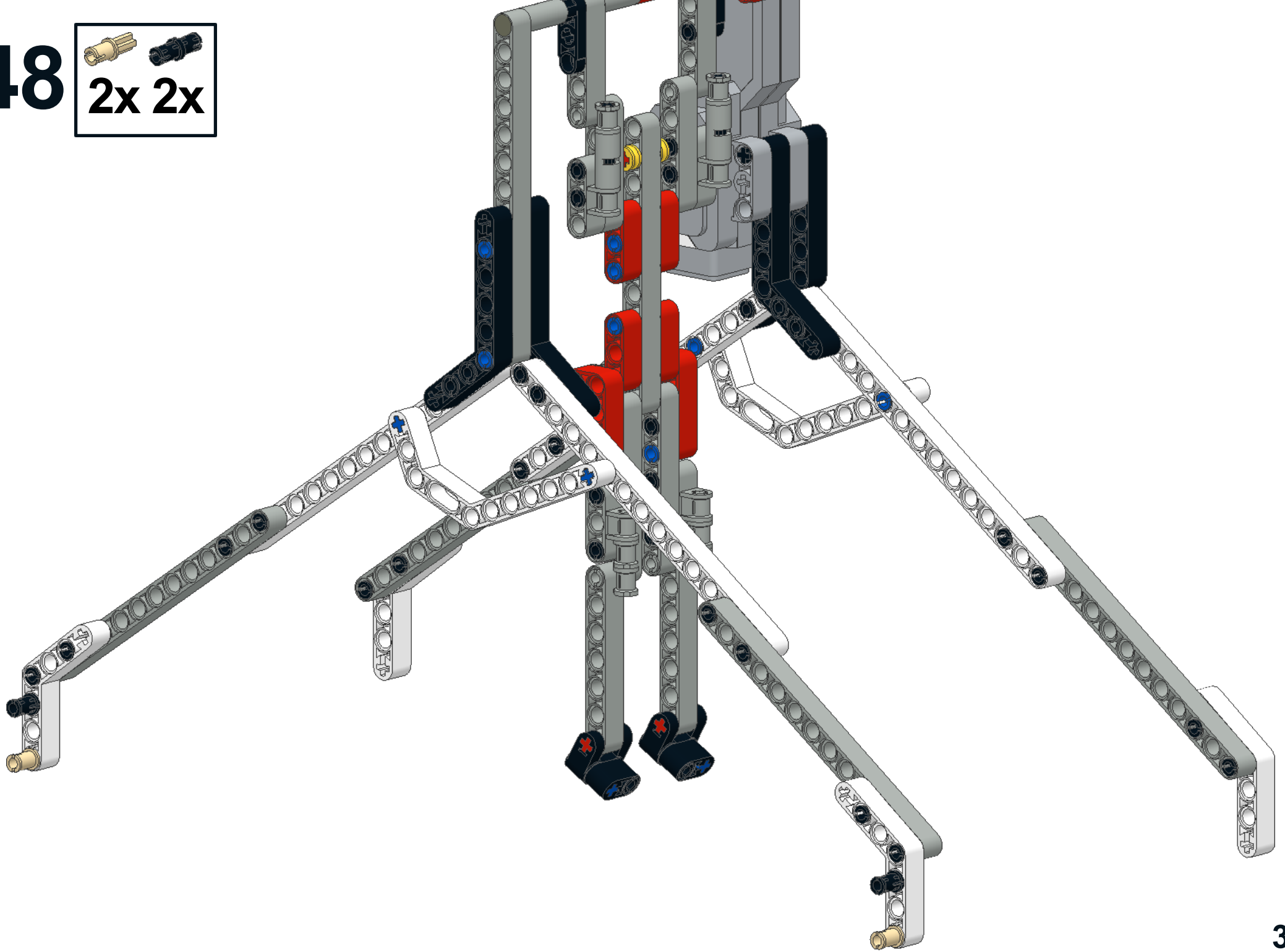
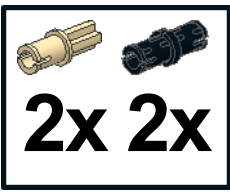
46



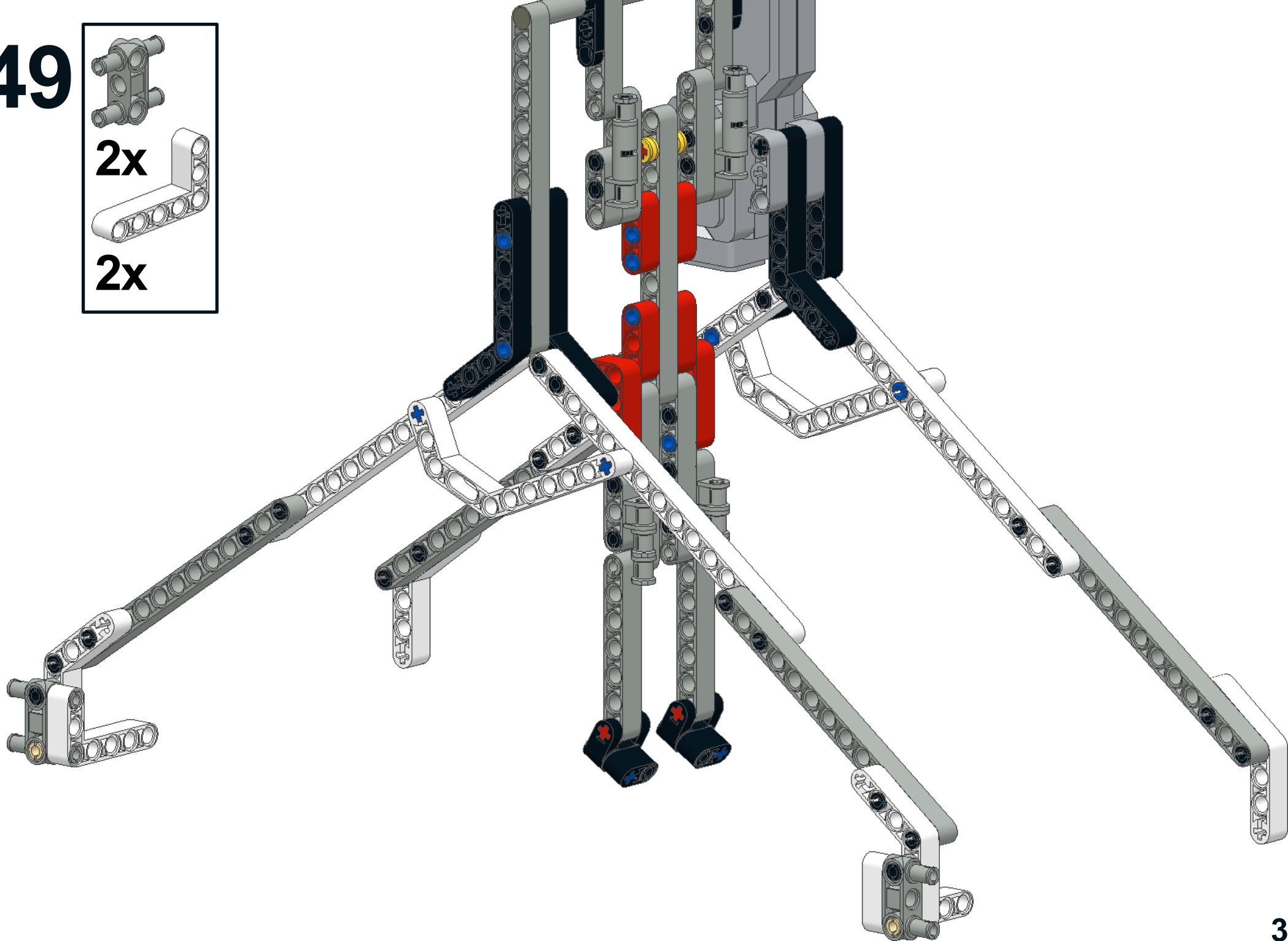
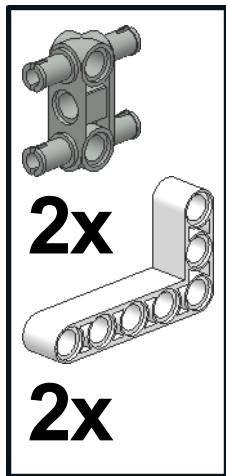
47



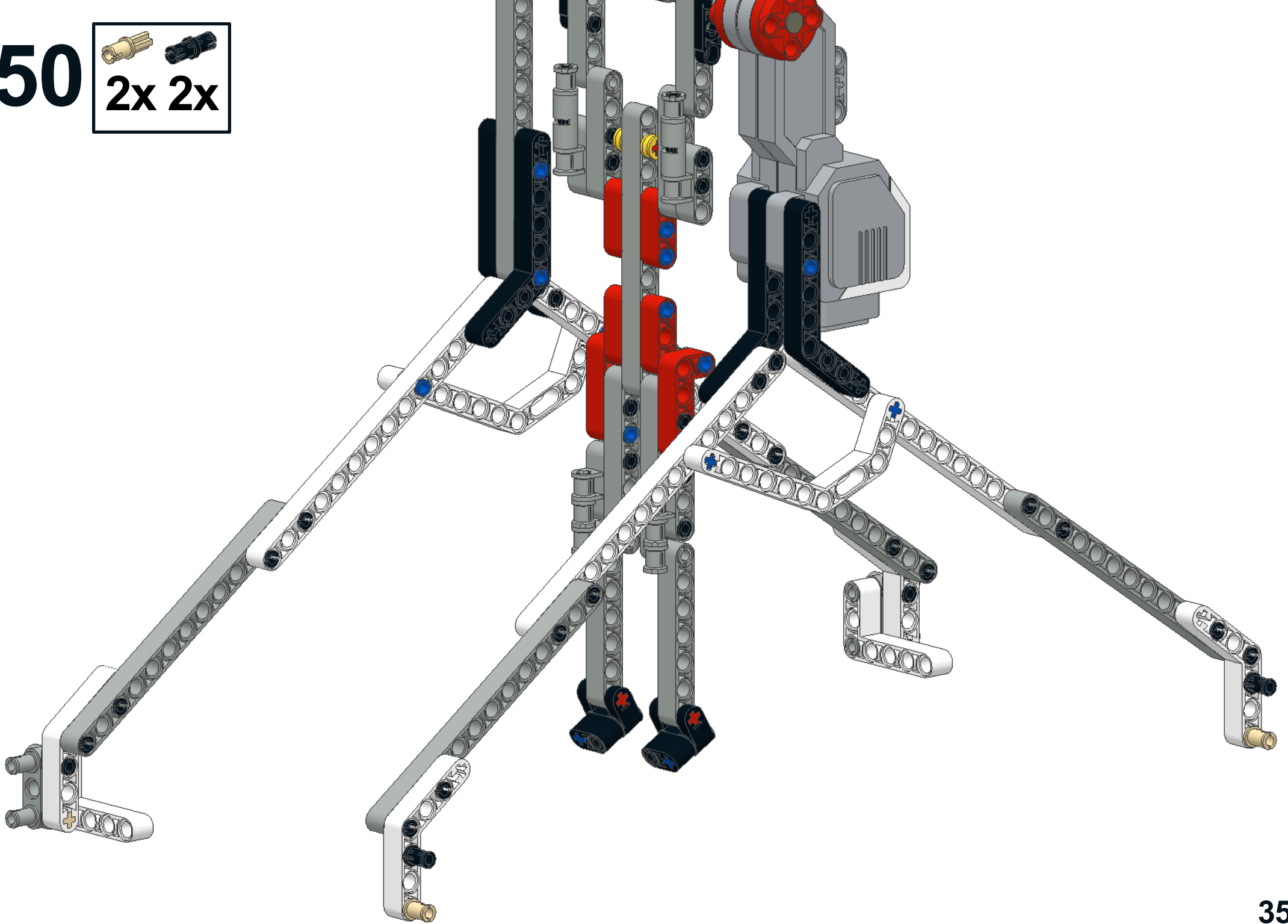
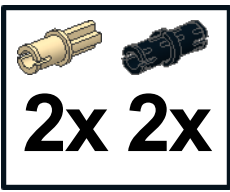
48



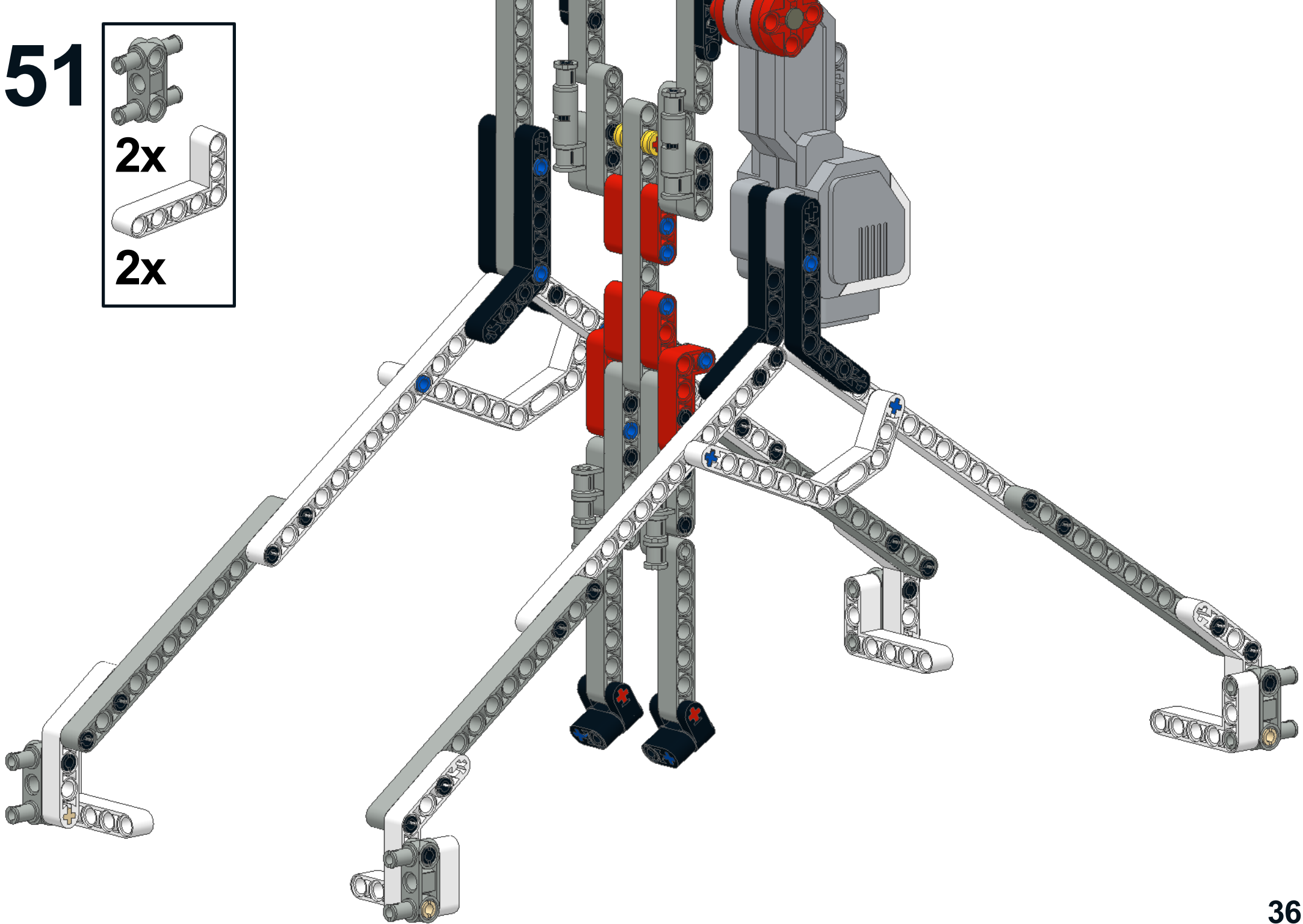
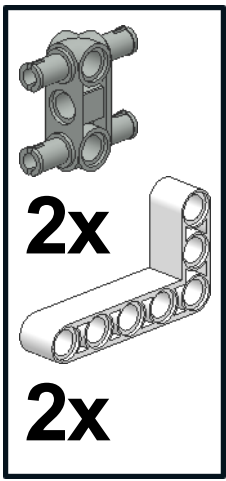
49



50

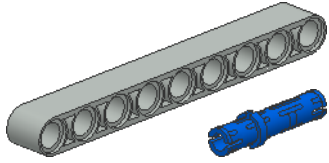


51



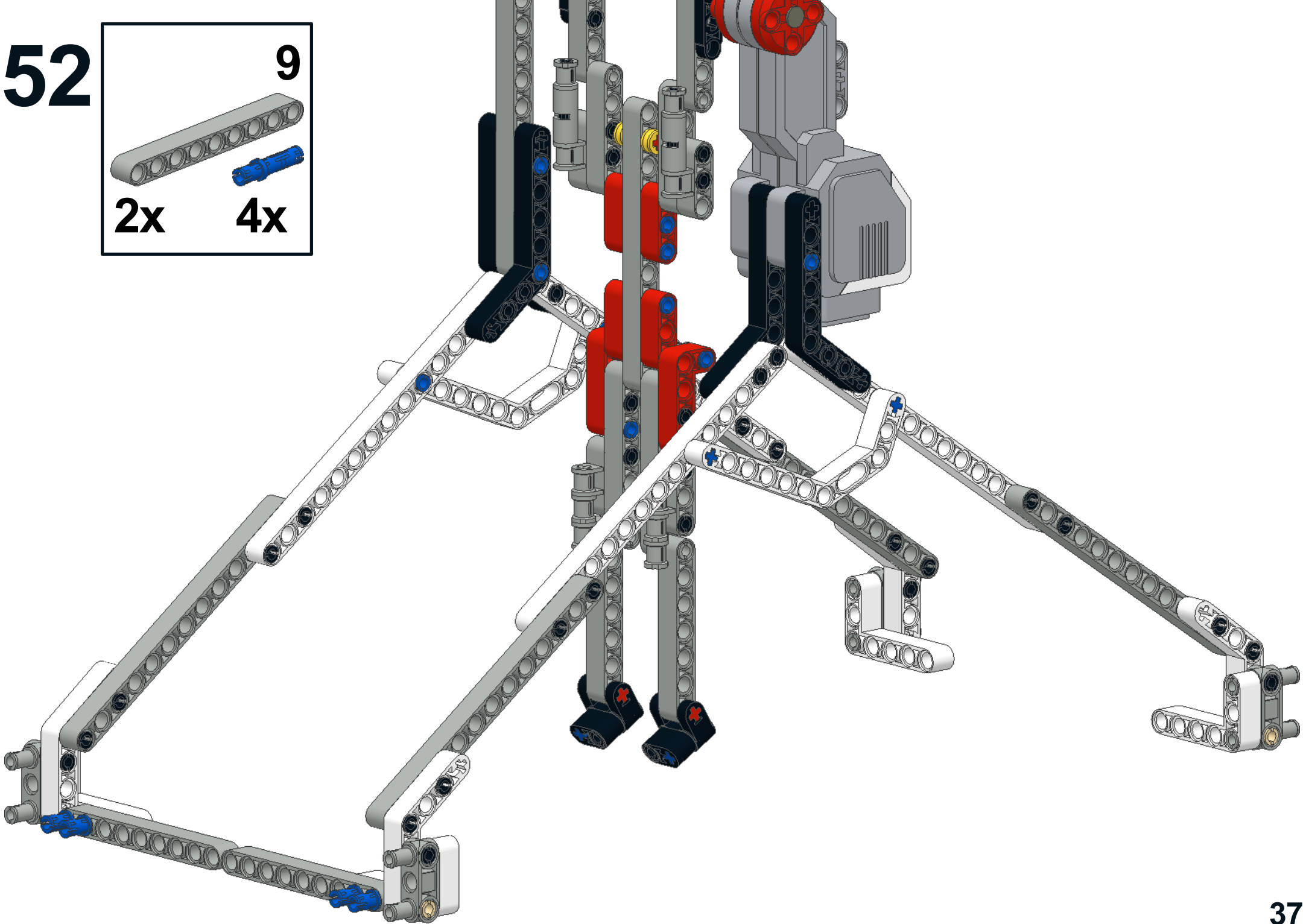
52

9



2x

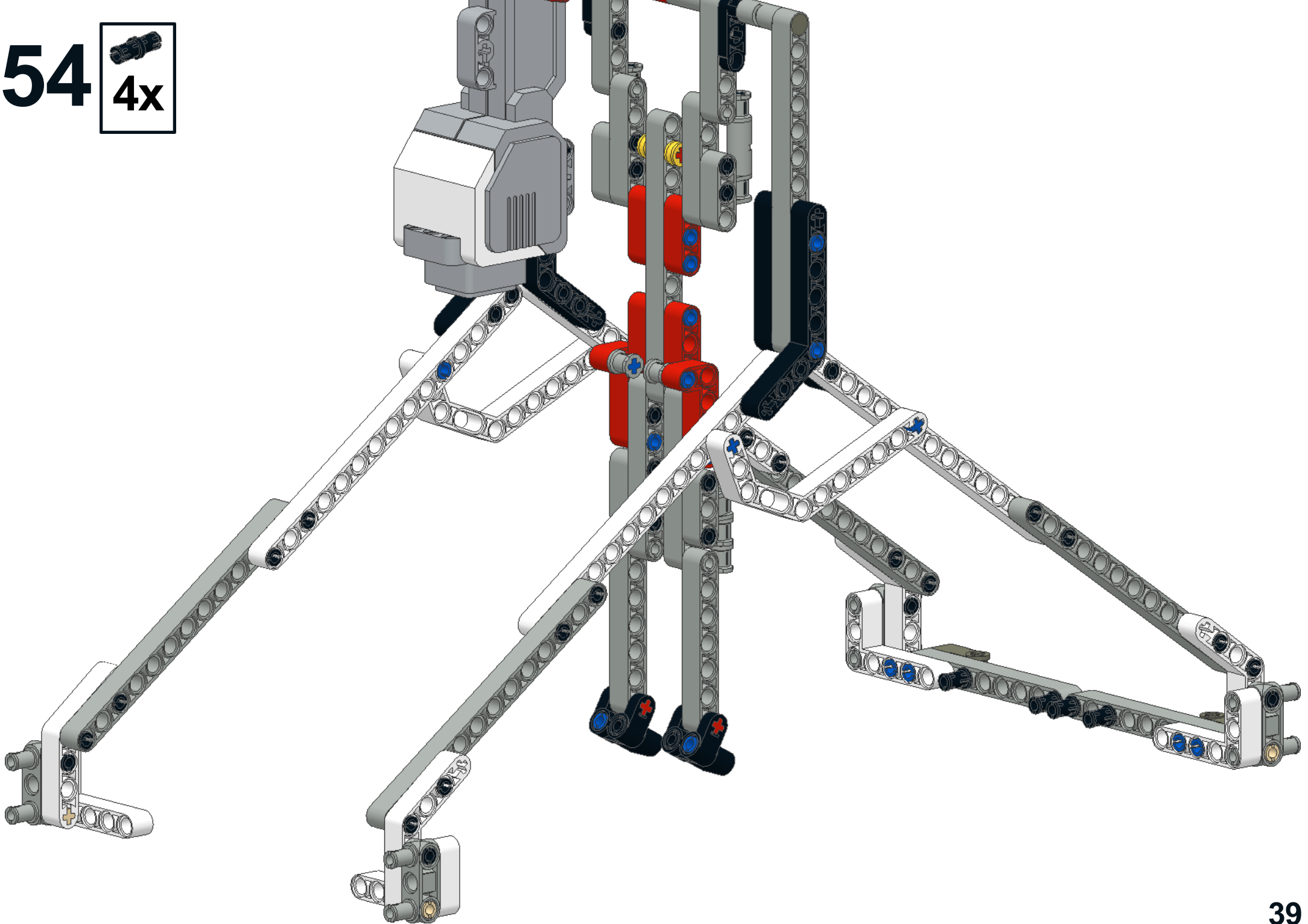
4x



53

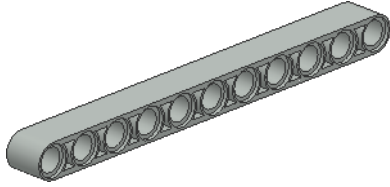


54

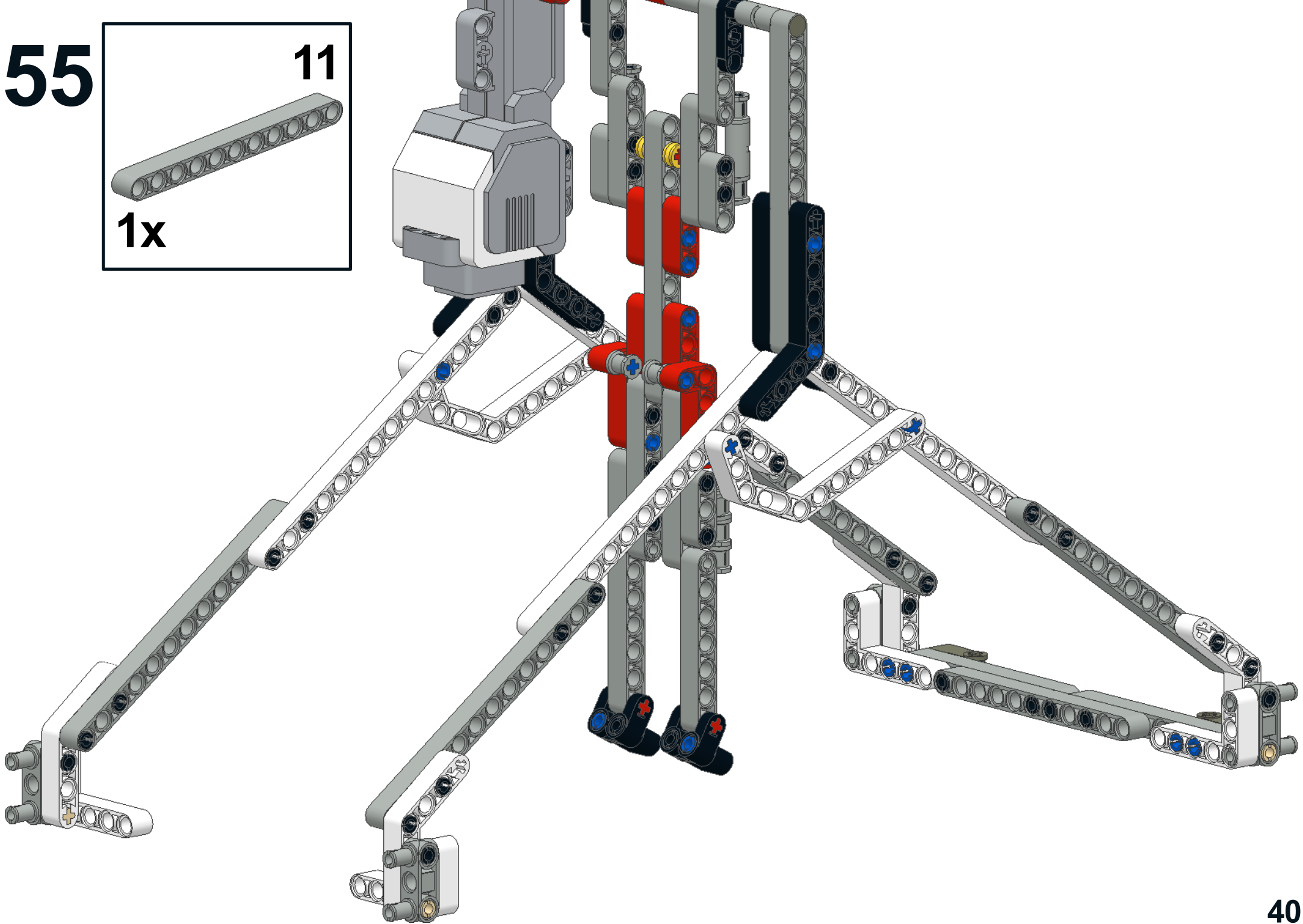


55

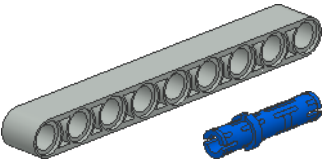
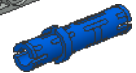
11

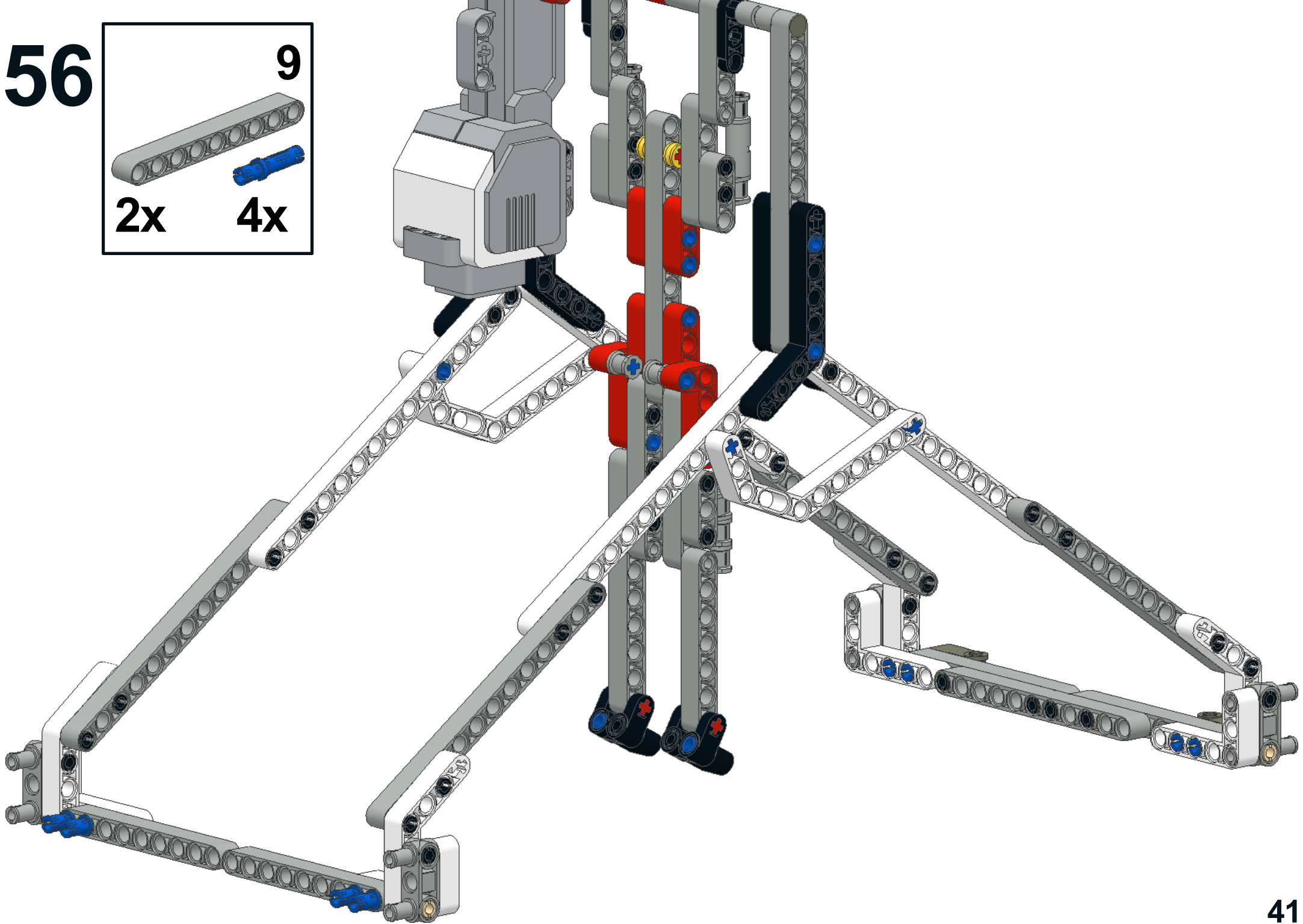


1x

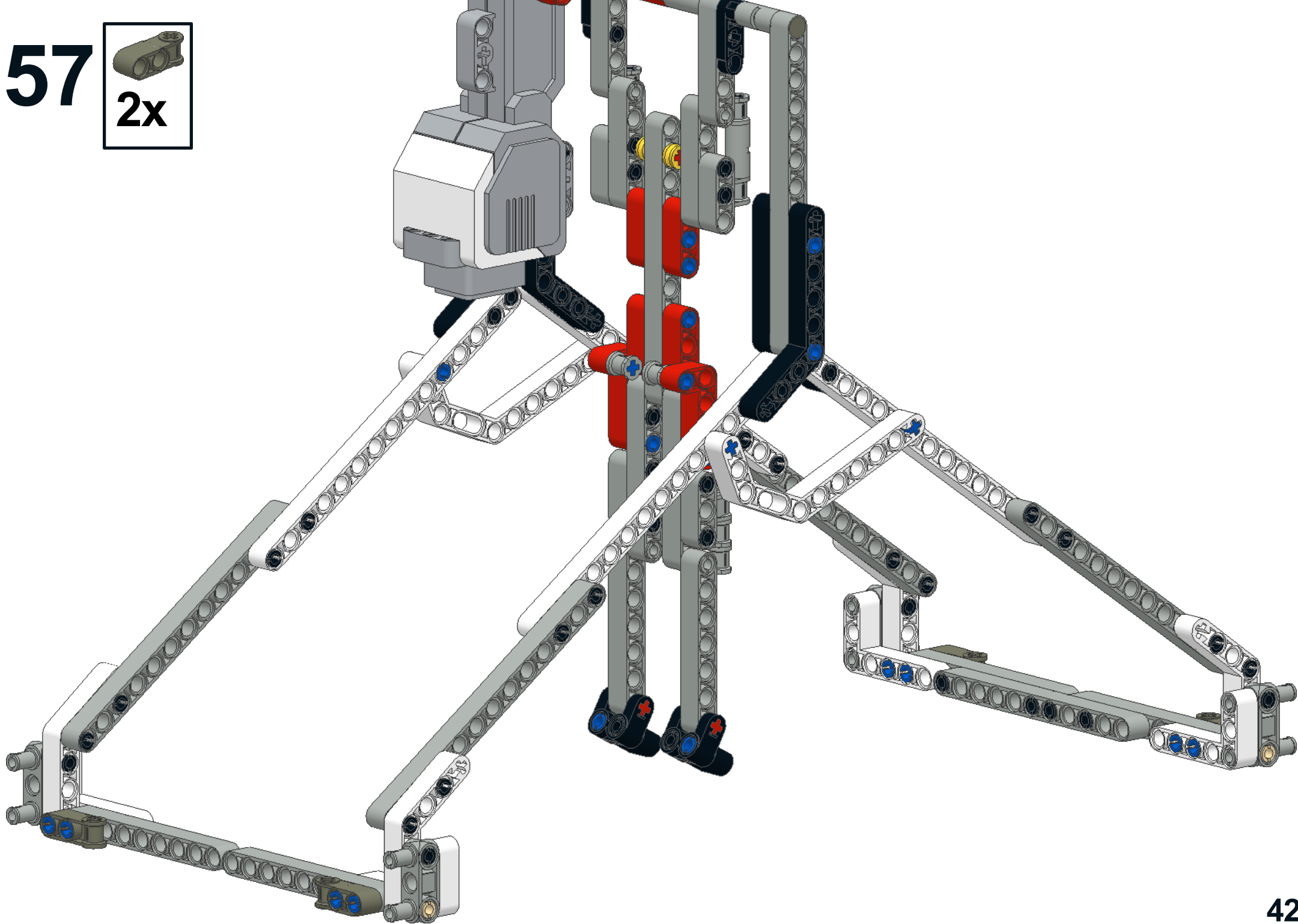


56

| | |
|---|-----------|
|  | 9 |
|  | 4x |
| 2x | |



57



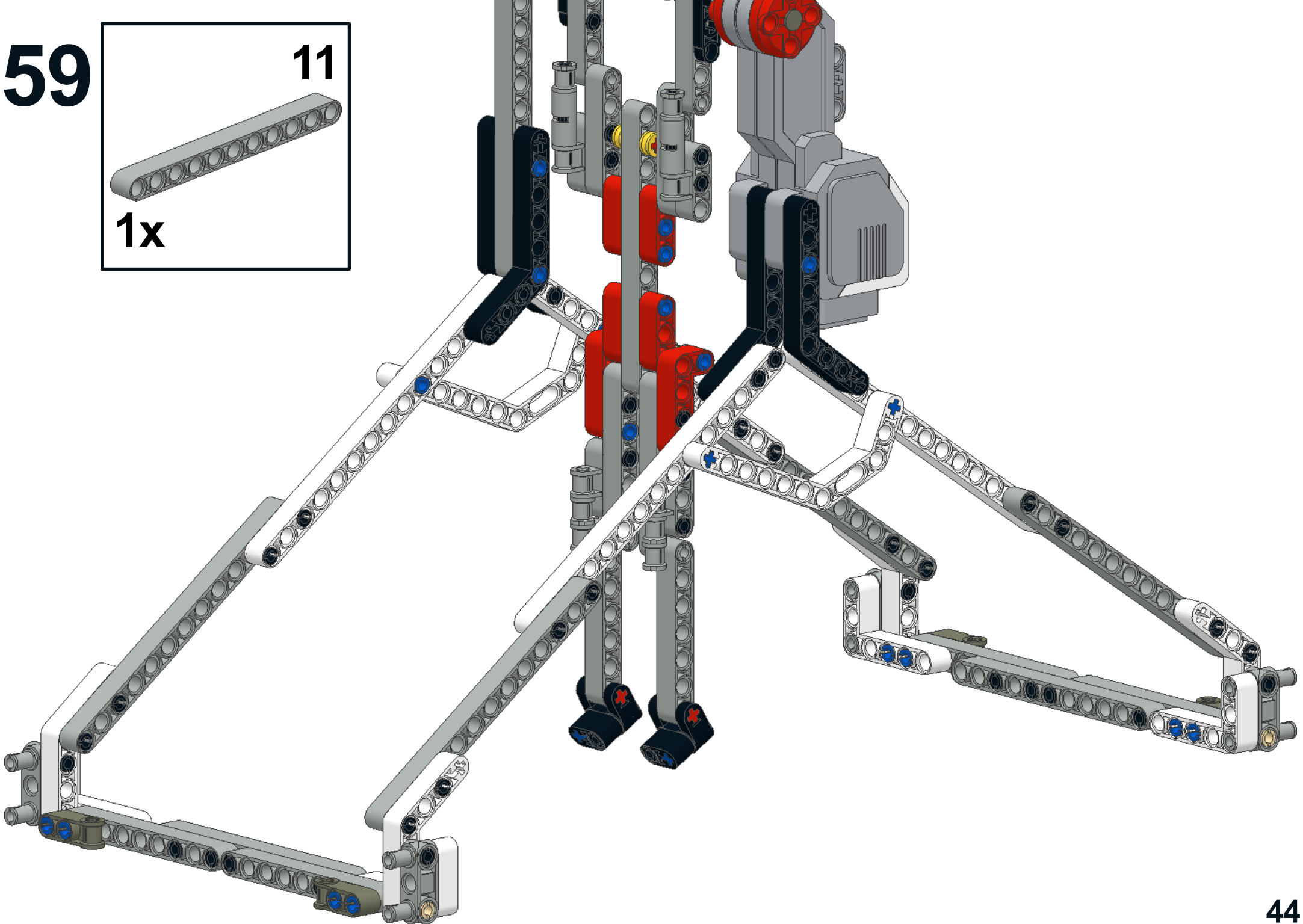
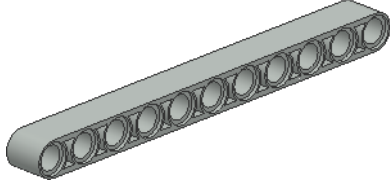
58



59

11

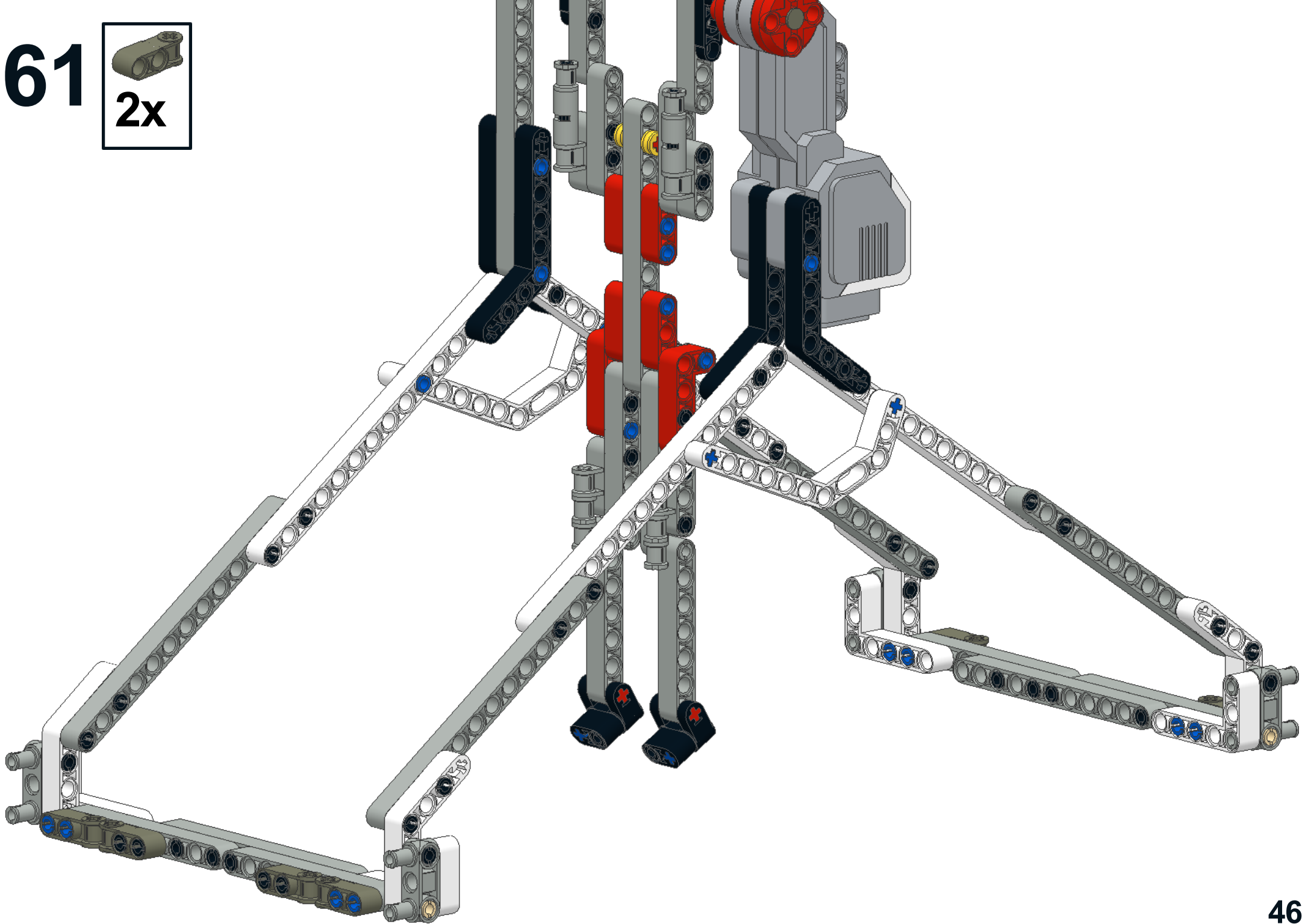
1x



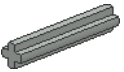

60

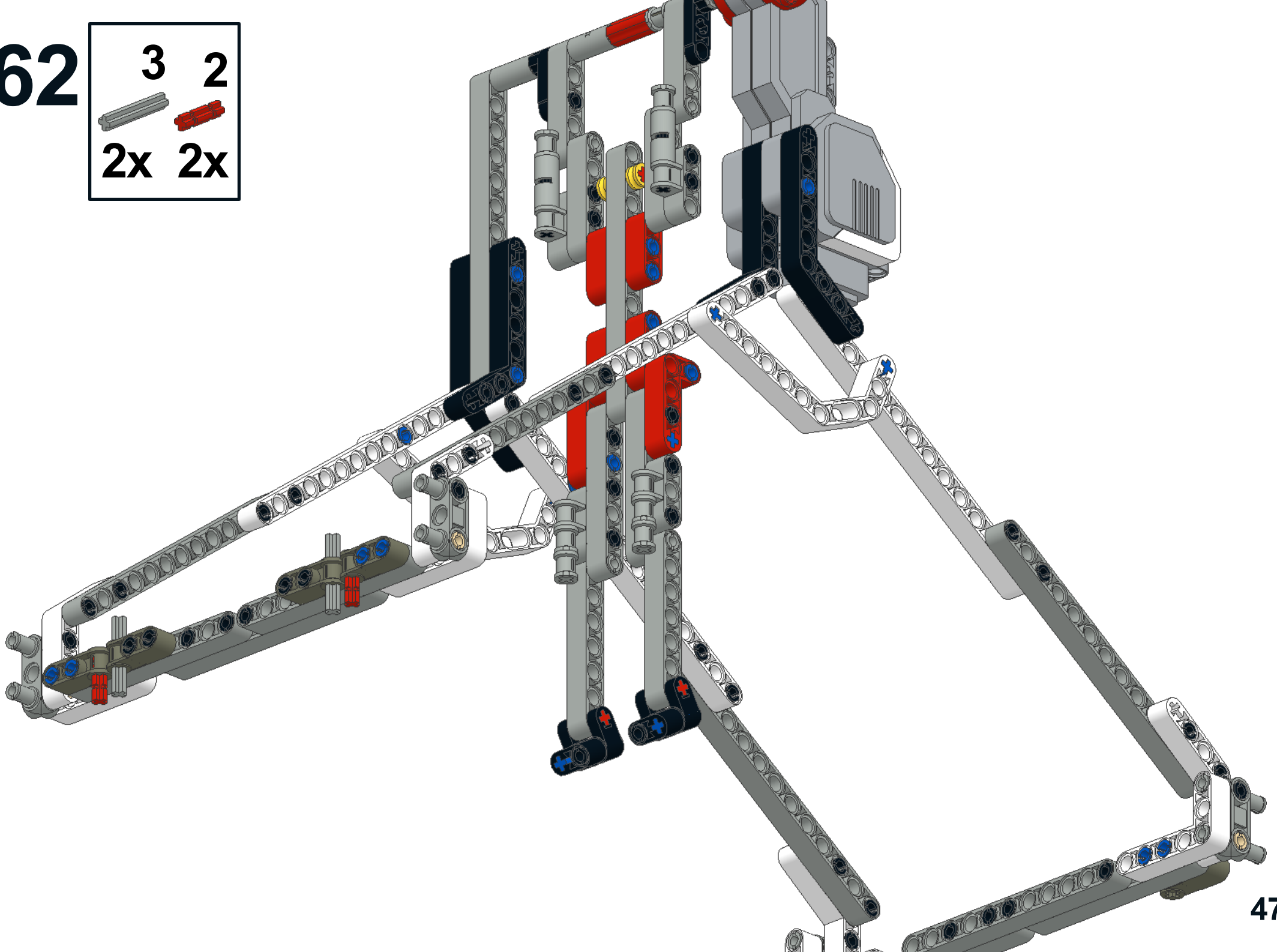


61

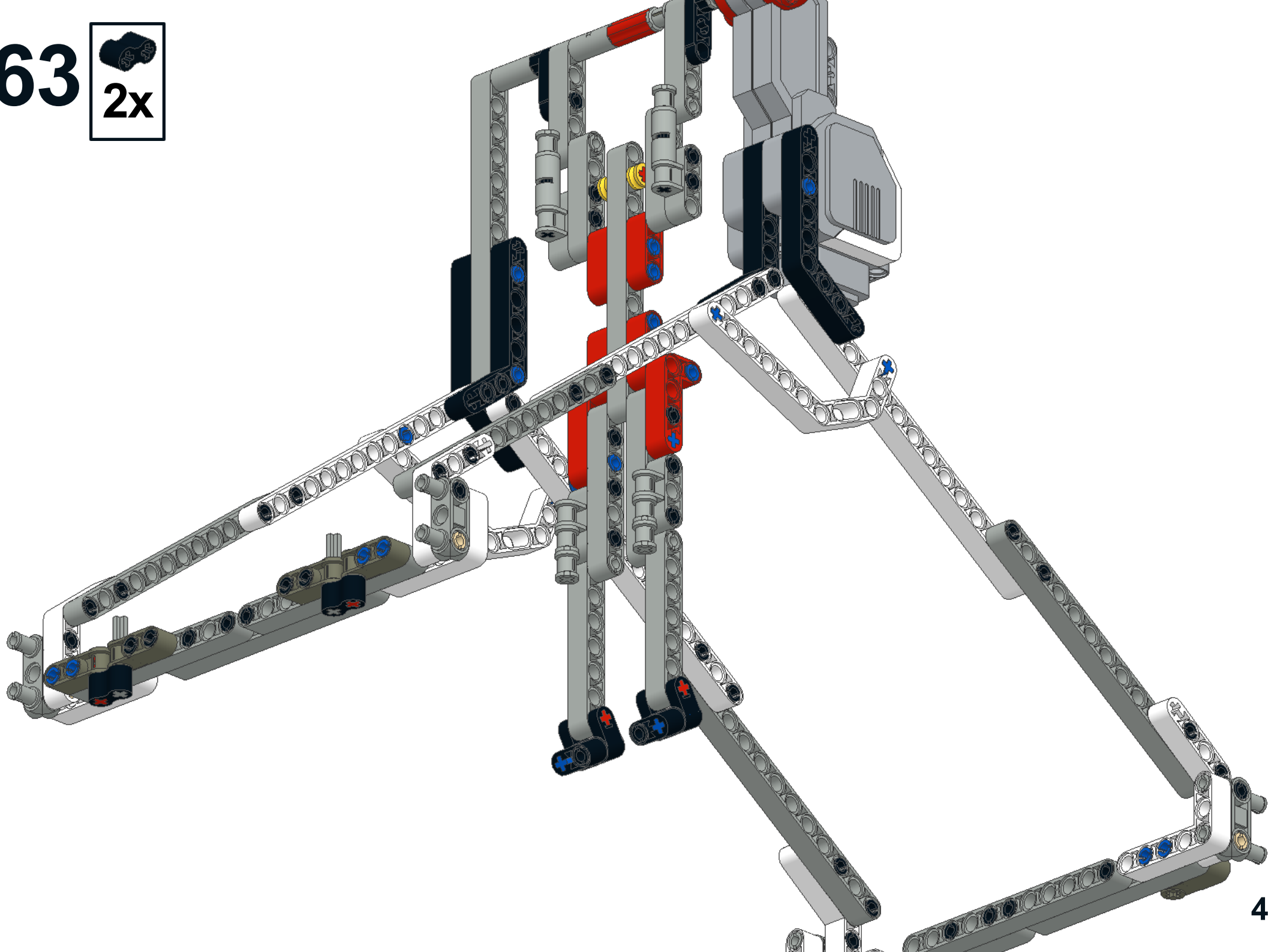


62

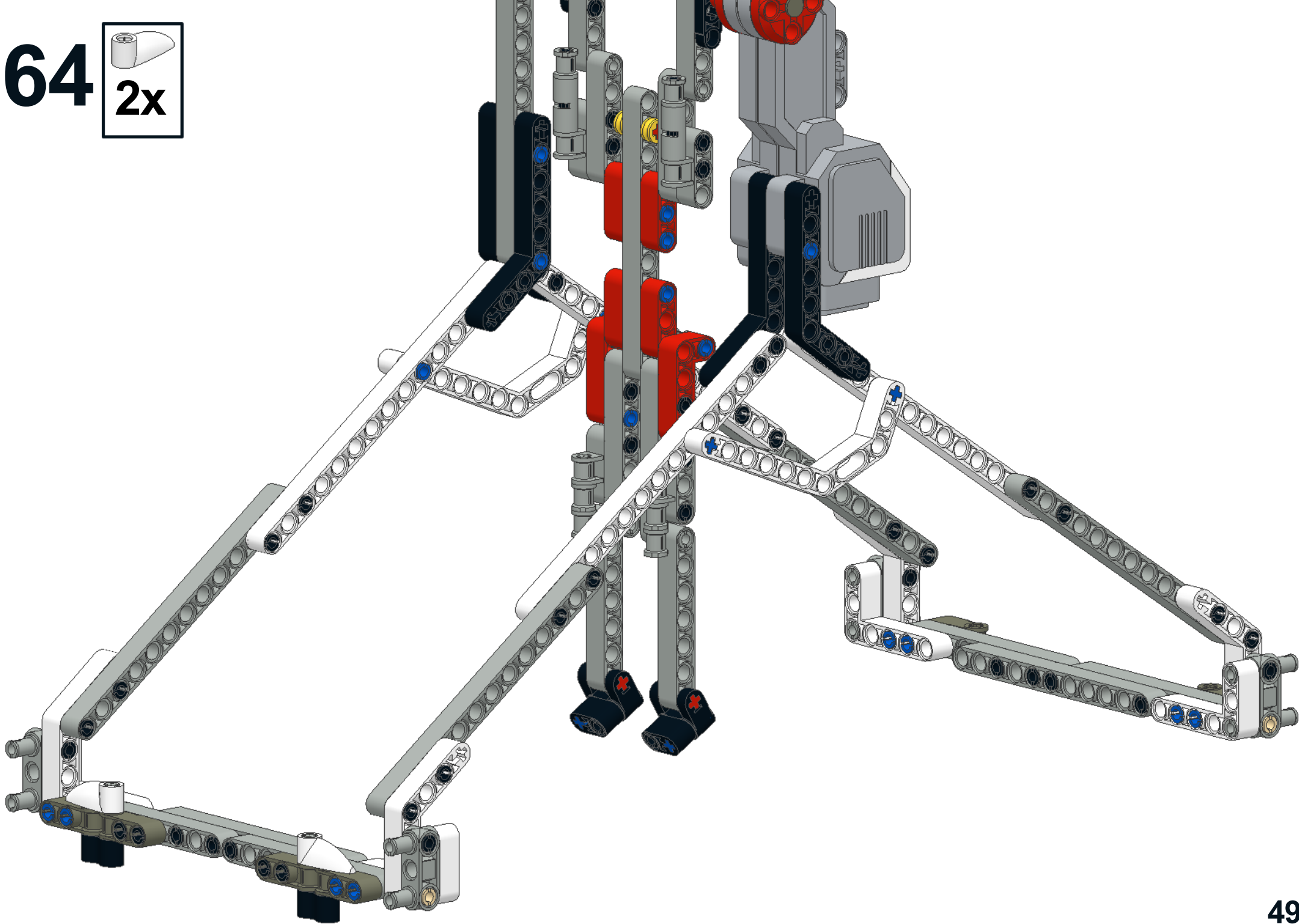
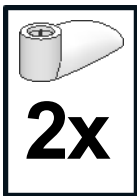
| | |
|---|---|
| 3 | 2 |
|  |  |
| 2x | 2x |



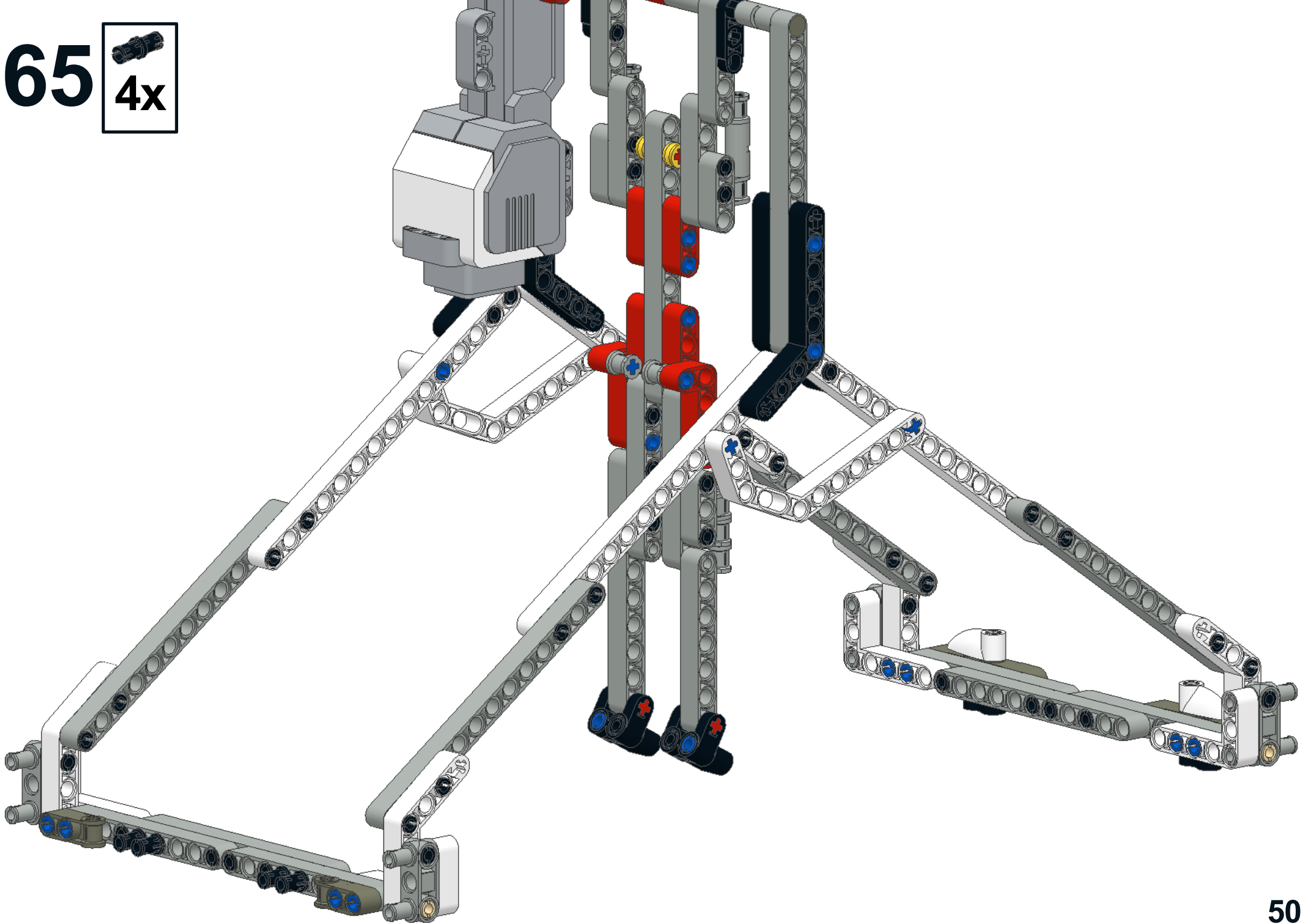
63



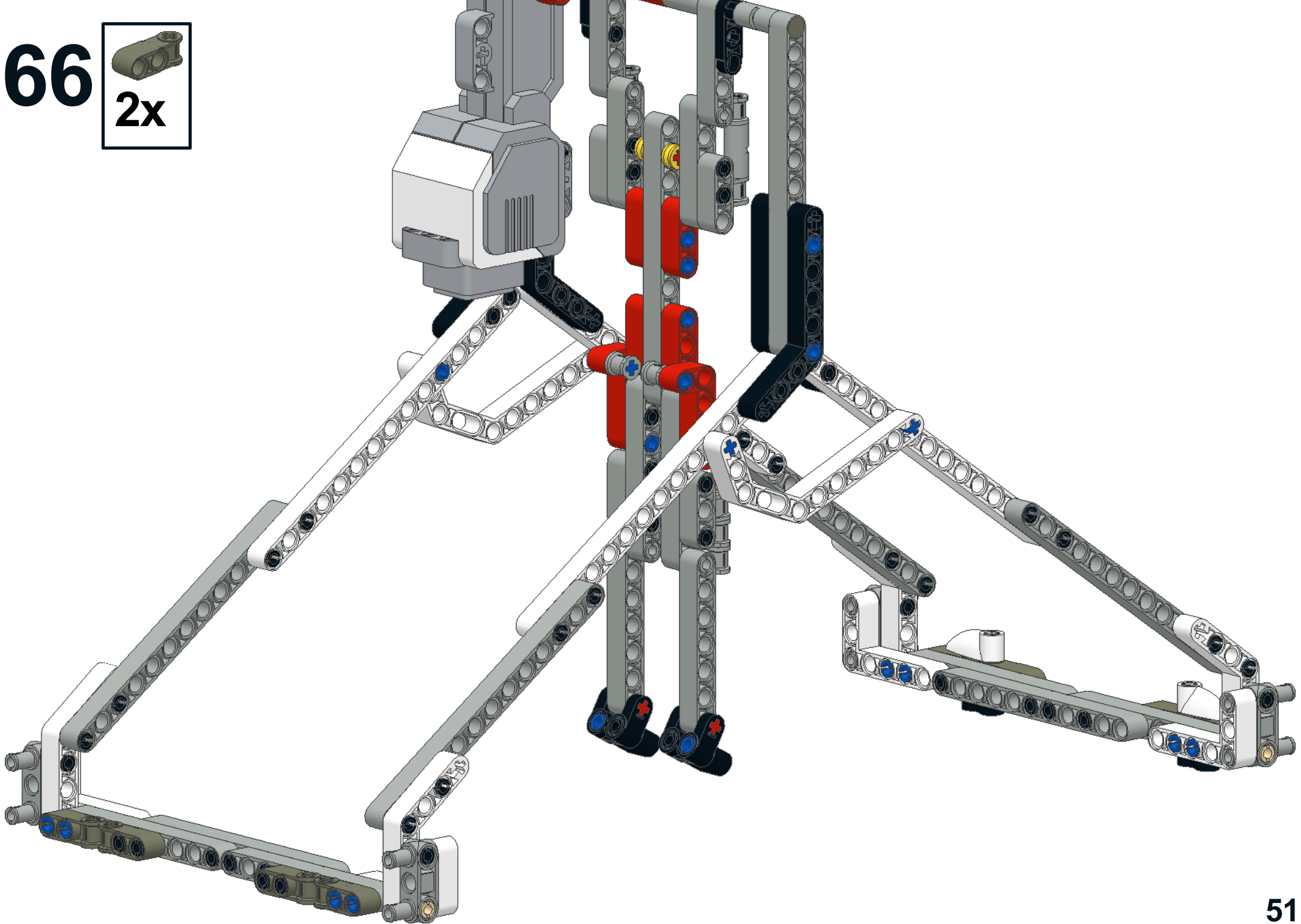
64



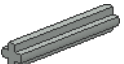

65

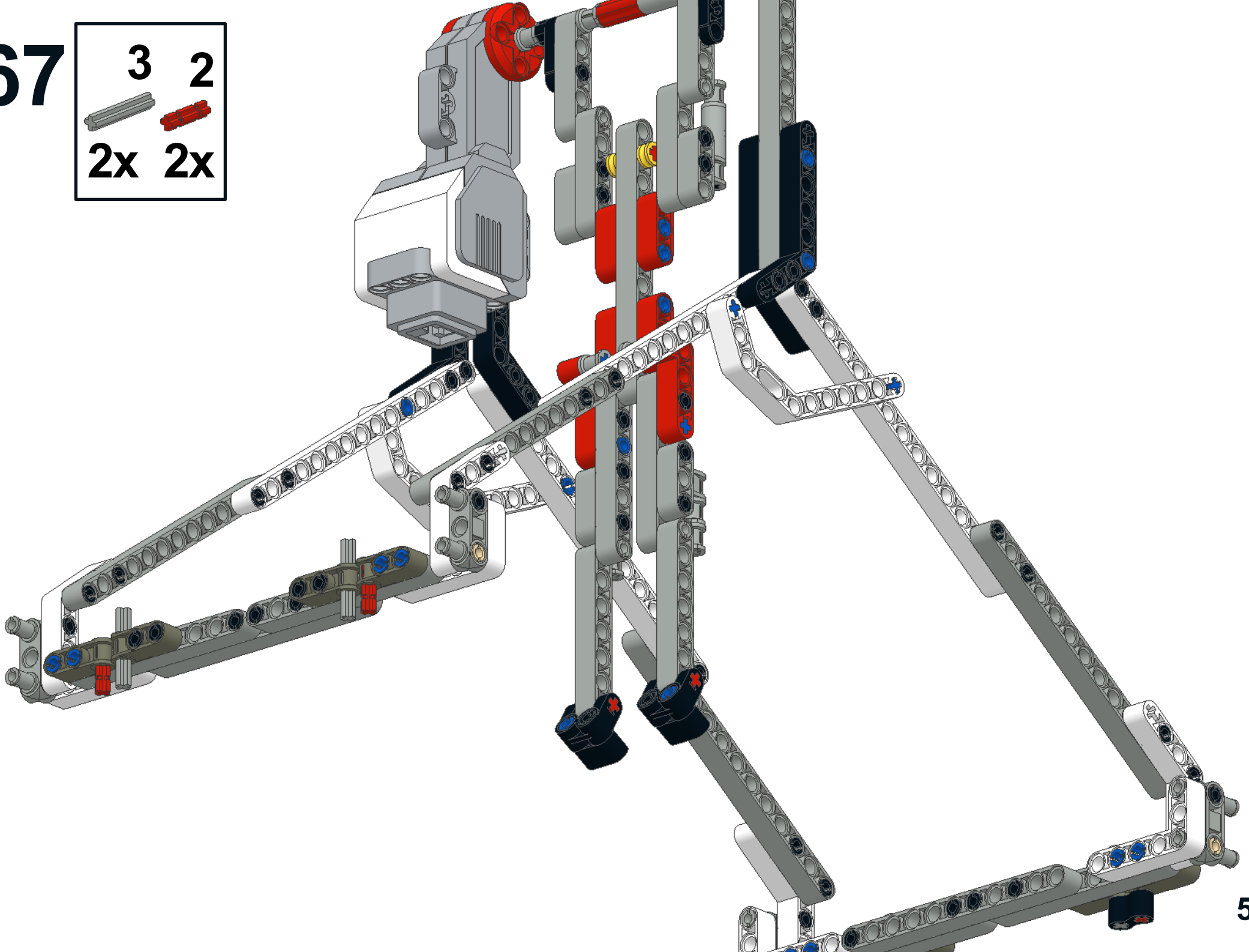


66

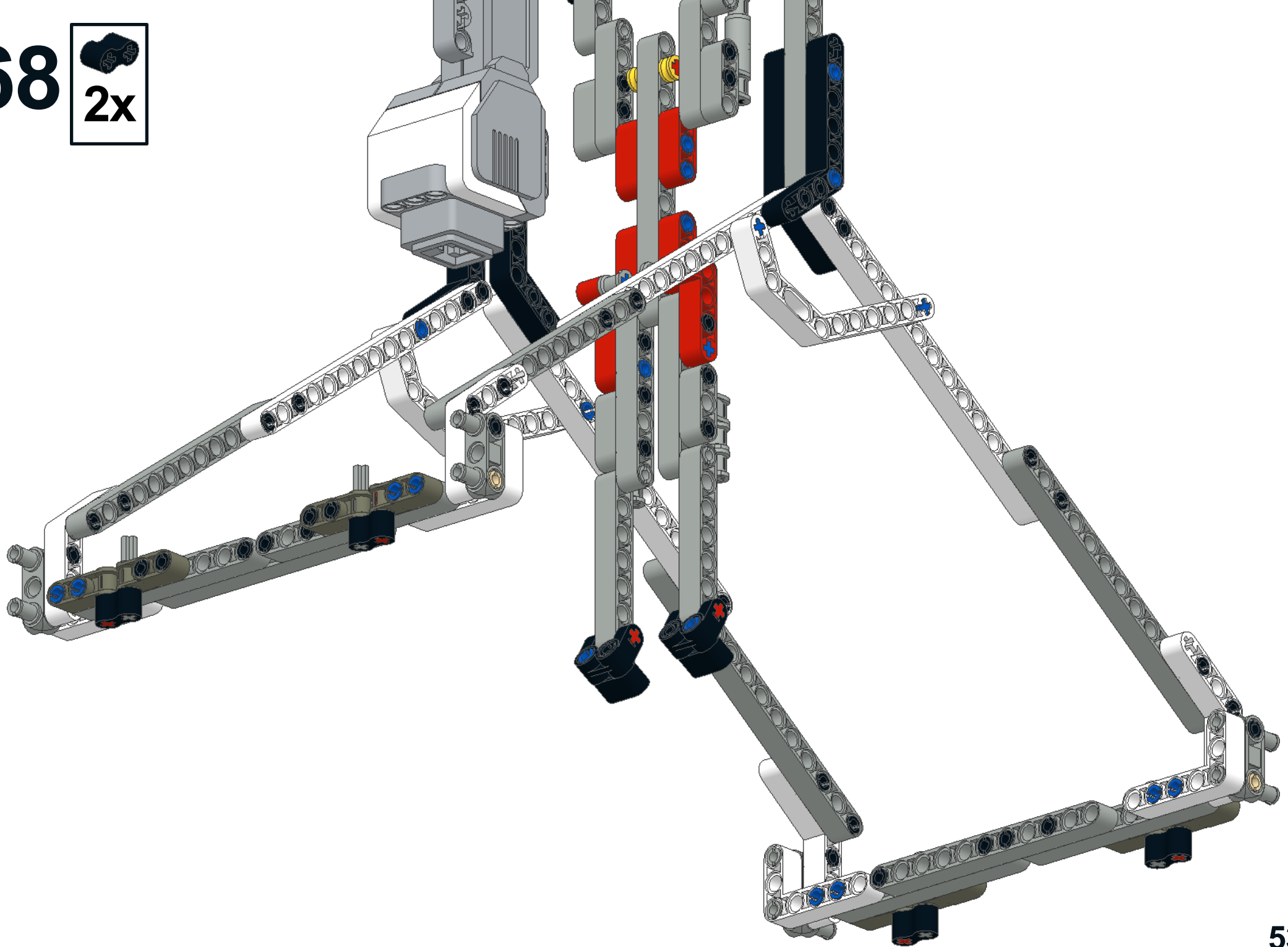


67

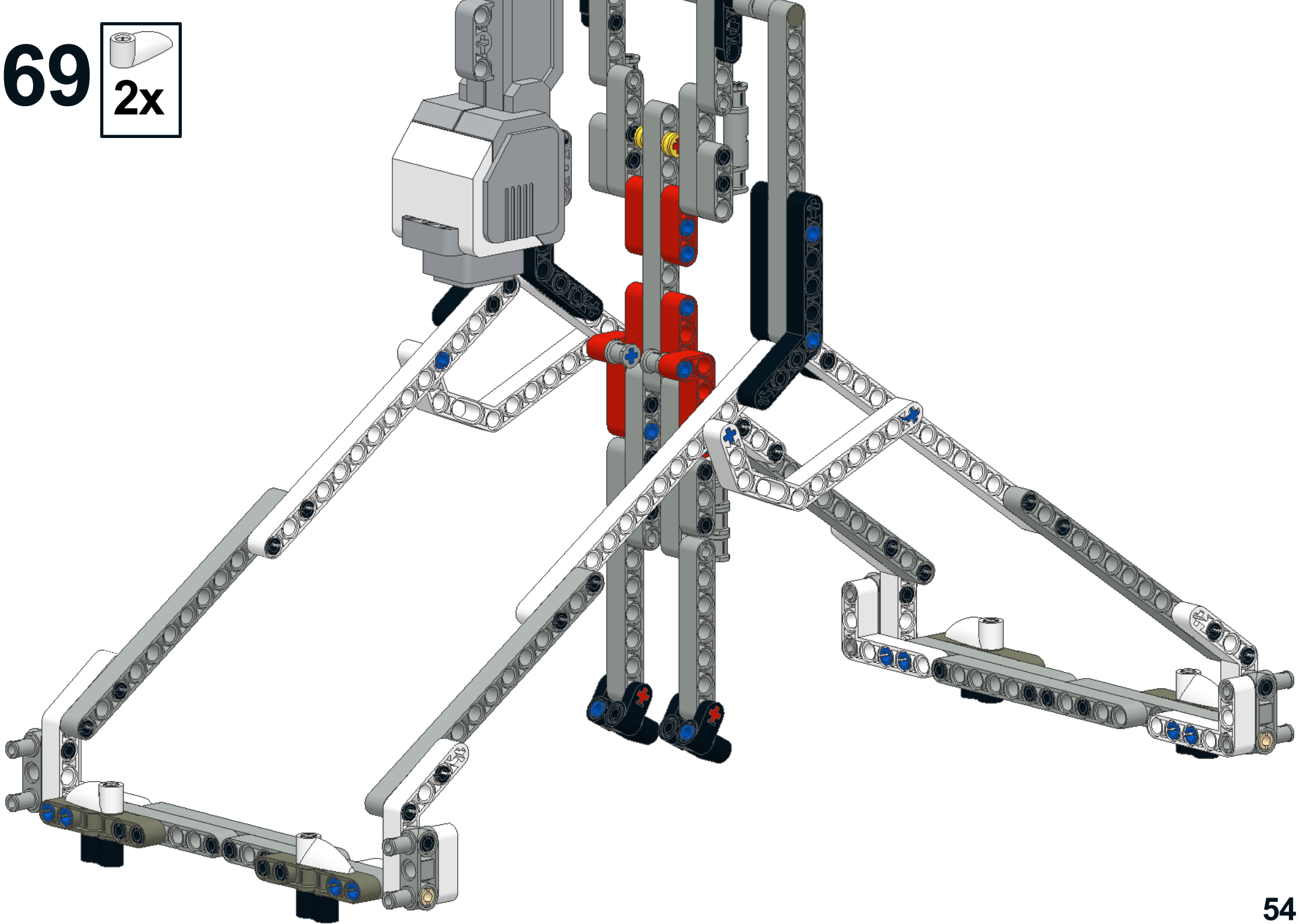
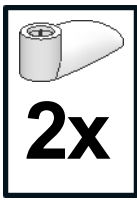
| | |
|---|---|
| 3 | 2 |
|  |  |
| 2x | 2x |



68



69



70

